



### **EENVOUDIG TE MONTEREN HOUDER VOOR UW VASTE EV-LAADKABEL**

CTEK's EV PLUG HOLDER INTEGRATED is een eenvoudig te monteren accessoire waarmee u uw vaste laadkabel stevig en veilig kunt bevestigen aan uw CHARGESTORM CONNECTED apparaat. We wijzen erop dat dit accessoire alleen door een gekwalificeerde elektricien mag worden gemonteerd.

### **VEILIGE OPSLAG**

De EV PLUG HOLDER INTEGRATED kan achteraf worden gemonteerd op CHARGESTORM CONNECTED EV-laders zodat de vaste laadkabel gemakkelijk aan de charge box kan worden bevestigd.

Deze kan op box van de lader worden gemonteerd zonder dat bestaande kabels hoeven te worden losgekoppeld. Uw erkende elektricien zet de EV PLUG HOLDER INTEGRATED eenvoudig vast door de charge box te openen, de borgmoeren van de wartelplaat te verwijderen, de connectorhouder op zijn plaats te schuiven en vervolgens alles weer vast te draaien met de meegeleverde nieuwe moeren.

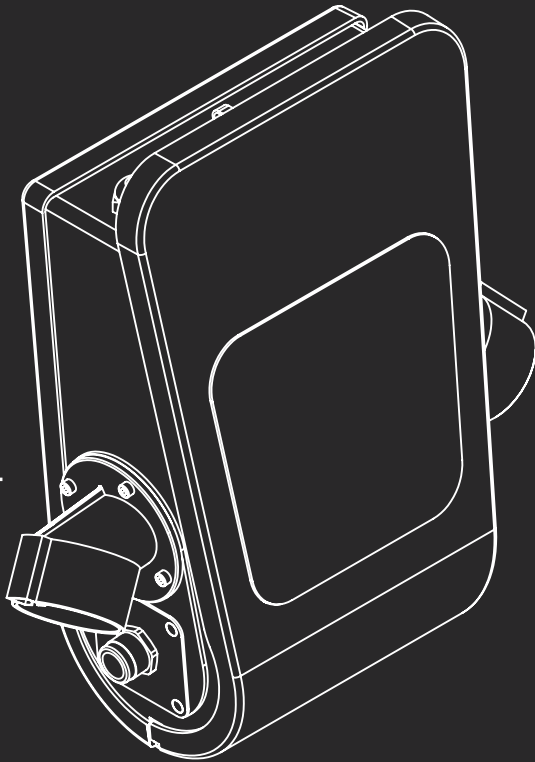
Daarna bergt u het uiteinde van de vaste laadkabel gemakkelijk op in de nieuwe houder.

De EV PLUG HOLDER INTEGRATED kan worden gemonteerd op bestaande CHARGESTORM CONNECTED EV-laders met vaste kabels of als accessoire worden gekocht bij een nieuwe lader.

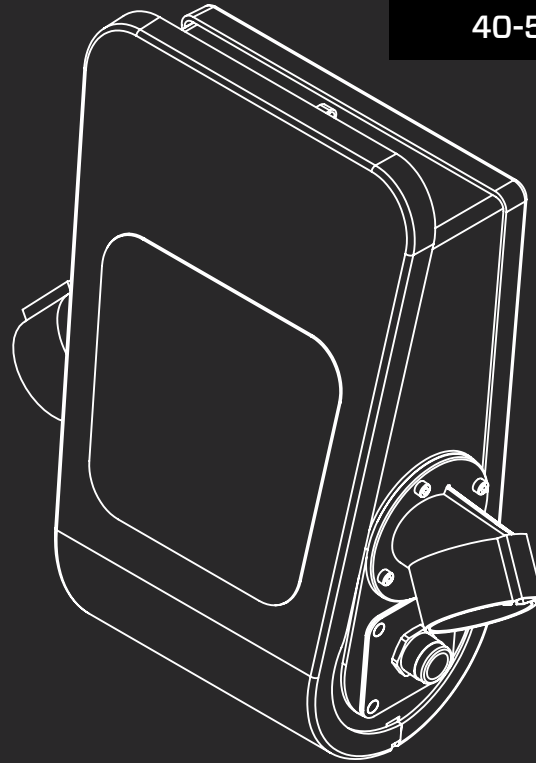
### **EIGENSCHAPPEN**

- Veilige opslag voor vaste Type 2 CHARGESTORM CONNECTED EV-laadkabels
- Makkelijk aan te sluiten op CHARGESTORM CONNECTED EV-laders door een erkende elektricien
- Mooi en handig ontwerp
- Stevige, slijtvaste constructie van staal en kunststof
- 4 nieuwe borgmoeren meegeleverd

40-564



40-527



**CHARGESTORM CONNECTED-MODELLEN DIE COMPATIBEL ZIJN MET EV PLUGHOLDER INTEGRATED, 40-564 (LINKS)**

**CHARGESTORM CONNECTED**

910-00040      910-00092      910-10091  
910-00086

**CHARGESTORM CONNECTED 2**

910-17040      910-17086      910-17092  
910-17042      910-17091

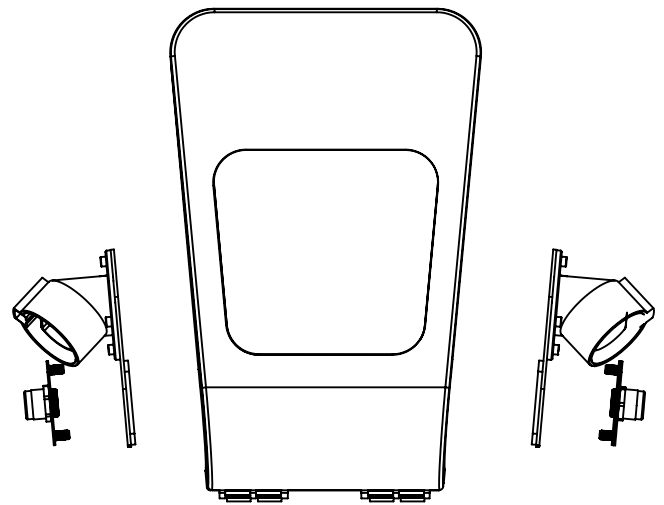
**CHARGESTORM CONNECTED-MODELLEN DIE COMPATIBEL ZIJN MET EV PLUGHOLDER INTEGRATED, 40-527 (RECHTS)**

**CHARGESTORM CONNECTED**

910-00040      910-00046      910-00086  
910-00041      910-00047      910-00092  
910-00042      910-00048      910-10091  
910-00045      910-00057

**CHARGESTORM CONNECTED 2**

910-17040      910-17046      910-17086  
910-17042      910-17047      910-17091  
910-17045      910-17048      910-17092



**TECHNISCHE DATA**

MATERIAAL	Kunststof
AFMETINGEN (H x B x D)	180x110x99 mm
GEWICHT	500g
KLEUR	Zwart
INCLUDED	4 borgmoeren
ARTIKKELNR	40-564 (links) 40-527 (rechts)