



ALMACENAMIENTO FÁCIL PARA SU CABLE DE CARGA FIJO PARA VE

El EV PLUG HOLDER INTEGRATED (soporte de enchufe de VE integrado) de CTEK es un accesorio fácil de instalar que le permite conectar de forma segura a su enchufe de cable de carga fijo su dispositivo CHARGESTORM CONNECTED. Tenga en cuenta que este accesorio debe ser instalado por un electricista cualificado.

ALMACENAMIENTO SEGURO

El EV PLUG HOLDER INTEGRATED se adapta a los cargadores de VE CHARGESTORM CONNECTED para que el cable de carga fijo pueda conectarse fácilmente a la caja del cargador.

Se puede montar en la caja del cargador sin necesidad de desconectar los cables ya existentes. El electricista cualificado simplemente fija el EV PLUG HOLDER INTEGRATED abriendo la caja del cargador, quitando las tuercas de seguridad de la placa para cables, deslizando el soporte de enchufe en su lugar y finalmente apretando todo de nuevo con las nuevas tuercas proporcionadas.

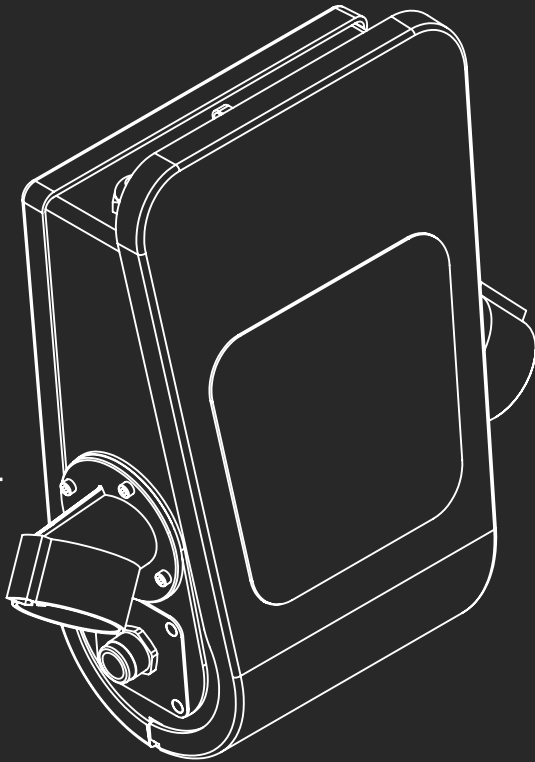
Una vez hecho esto, usted podrá almacenar el extremo del cable de carga fijo cómodamente en el nuevo soporte.

El EV PLUG HOLDER INTEGRATED se adapta a los cargadores de VE CHARGESTORM CONNECTED ya existentes con cables fijos o que se hayan comprado como accesorio con una nueva unidad de carga.

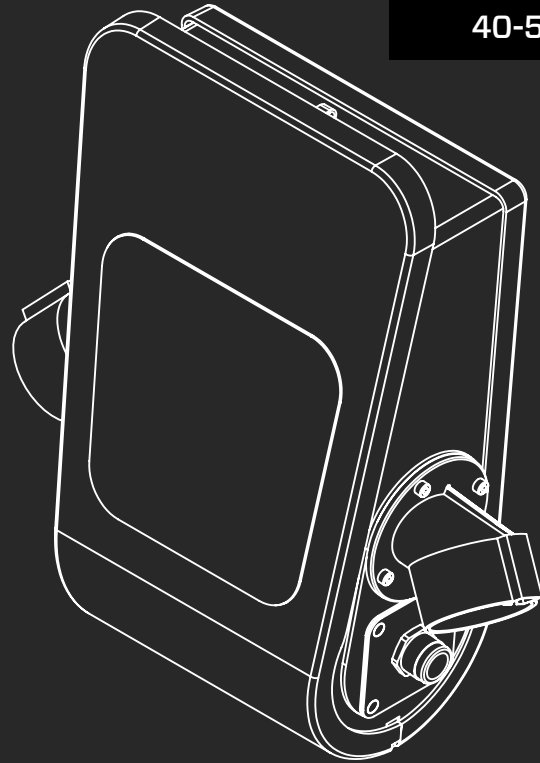
CARACTERÍSTICAS

- Almacenamiento seguro para cables de carga para VE CHARGESTORM CONNECTED fijos tipo 2
- Fácil de adaptar a cargadores de VE CHARGESTORM CONNECTED por un electricista cualificado
- Diseño limpio y cómodo
- Elaborado con acero y plástico resistente y duradero; se proporcionan
- 4 nuevas tuercas de seguridad

40-564



40-527



**MODELOS CHARGESTORM CONNECTED
COMPATIBLES CON EV PLUGHOLDER INTEGRATED,
40-564 (IZQUIERDA)**

CHARGESTORM CONNECTED

910-00040 910-00092 910-10091
910-00086

CHARGESTORM CONNECTED 2

910-17040 910-17086 910-17092
910-17042 910-17091

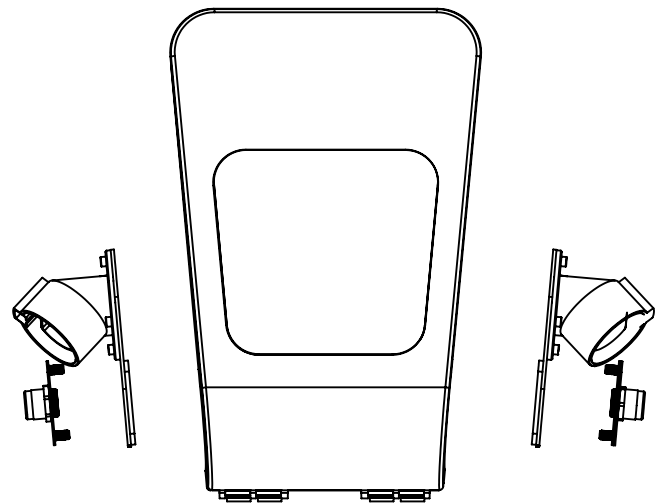
**MODELOS CHARGESTORM CONNECTED
COMPATIBLES CON EV PLUGHOLDER INTEGRATED,
40-527 (DERECHA)**

CHARGESTORM CONNECTED

910-00040 910-00046 910-00086
910-00041 910-00047 910-00092
910-00042 910-00048 910-10091
910-00045 910-00057

CHARGESTORM CONNECTED 2

910-17040 910-17046 910-17086
910-17042 910-17047 910-17091
910-17045 910-17048 910-17092



TECHNICAL DATA

MATERIAL	Plástico
DIMENSIONES (La X An X Al)	180x110x99 mm
PESO	500g
COLOR	Negro
INCLUDED	4 tuercas de seguridad
ARTICLE NUMBER	40-564 (izquierda) 40-527 (derecha)