



LET MONTERBAR OPBEVARING TIL DIN FASTE LADEKABEL TIL ELBILER

CTEK's EV PLUG HOLDER INTEGRATED er tilbehør, der er let at montere og giver dig sikker tilslutning af dit faste ladekabelstik til din CHARGESTORM CONNECTED-enhed. Bemærk, at dette tilbehør kun må monteres af en faglært elektriker.

SIKKER OPBEVARING

EV PLUG HOLDER INTEGRATED kan eftermonteres på CHARGESTORM CONNECTED opladere til elbiler, så det faste ladekabel nemt og bekvemt kan tilsluttes opladningsboksen.

Den kan monteres på opladerens boks uden at skulle tage eksisterende kabler ud. Din faglærte elektriker fastgør ganske enkelt EV PLUG HOLDER INTEGRATED ved at åbne opladningsboksen, fjerne låsemøtrikkerne til pakdåsens plade, skubbe stikholderen på plads og derefter spænde alt sammen igen med de medfølgende nye møtrikker.

Derefter kan du opbevare enden af det faste ladekabel nemt og bekvemt på den nye holder.

EV PLUG HOLDER INTEGRATED kan monteres på eksisterende CHARGESTORM CONNECTED opladere til elbiler med faste kabler eller købt som tilbehør med en ny opladerenhed.

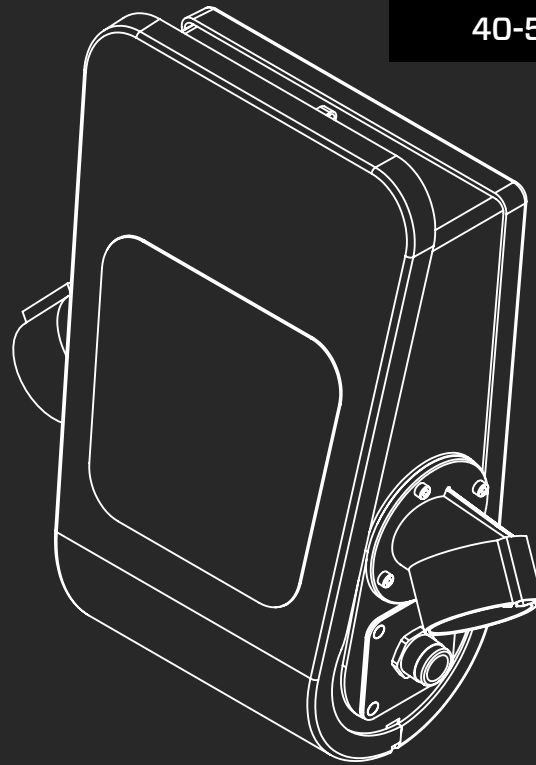
FUNKTIONER

- Sikker opbevaring til fast Type 2 CHARGESTORM CONNECTED Ladekabler til elbiler
- Let at montere på CHARGESTORM CONNECTED elbil-opladere af en faglært elektriker
- Pænt og praktisk design
- Hård, slidstærk stål- og plastkonstruktion
- 4 nye låsemøtrikker medfølger

40-564



40-527



CHARGESTORM CONNECTED MODELLER, DER ER KOMPATIBLE MED EV PLUGHOLDER INTEGRATED, 40-564 (VENSTRE)

CHARGESTORM CONNECTED

910-00040 910-00092 910-10091
910-00086

CHARGESTORM CONNECTED 2

910-17040 910-17086 910-17092
910-17042 910-17091

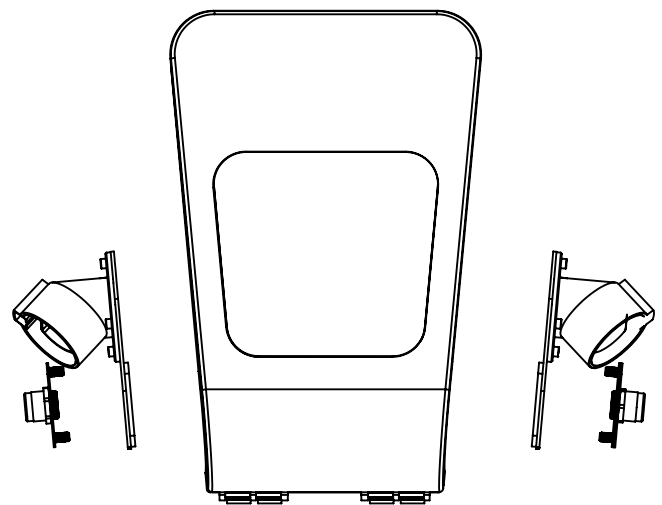
CHARGESTORM CONNECTED MODELLER, DER ER KOMPATIBLE MED EV PLUGHOLDER INTEGRATED, 40-527 (HØJRE)

CHARGESTORM CONNECTED

910-00040 910-00046 910-00086
910-00041 910-00047 910-00092
910-00042 910-00048 910-10091
910-00045 910-00057

CHARGESTORM CONNECTED 2

910-17040 910-17046 910-17086
910-17042 910-17047 910-17091
910-17045 910-17048 910-17092



TEKNISK DATA

MATERIALE	Plast
DIMENSIONER (H X B X D)	180x110x99 mm
VÆGT	500g
FARVE	Sort
MEDFØLGENDE	4 låsemøtrikker
DELNUMMER	40-564 (venstre) 40-527 (højre)