



### **HELPOSTI ASENNETTAVA SEINÄTELIN KIINTEÄLLE SÄHKÖAUTON LATAUSKAPELILLE**

CTEKin EV PLUG HOLDER INTEGRATED on helposti asennettava lisävaruste, jolla voit kiinnittää kiinteän latauskaapelin pistokkeen kunnolla ja turvallisesti CHARGESTORM CONNECTED -laitteeseen. Huomaa, että tämän lisävarusteen saa asentaa vain koulutettu sähköasentaja.

### **TURVALLINEN SÄILYTYSKÄPÄLLE**

EV PLUG HOLDER INTEGRATED voidaan jälkiasentaa CHARGESTORM CONNECTED -sähköautolatureihin niin, että kiinteä tyyppi 2 latauskaapeli voidaan kiinnittää kätevästi ja helposti latauslaitteeseen.

Se voidaan asentaa latauslaitteeseen ilman olemassa olevien kaapeleiden irrottamista. Koulutettu sähköasentaja asentaa EV PLUG HOLDER INTEGRATED -laitteen avaamalla latauslaitteen, irrottamalla läpiviennin lukitusmutterit, työntämällä liittimen pidikkeen paikalleen ja kiristämällä sitten kaikki ruuvit mukana toimitetuilla uusilla muttereilla.

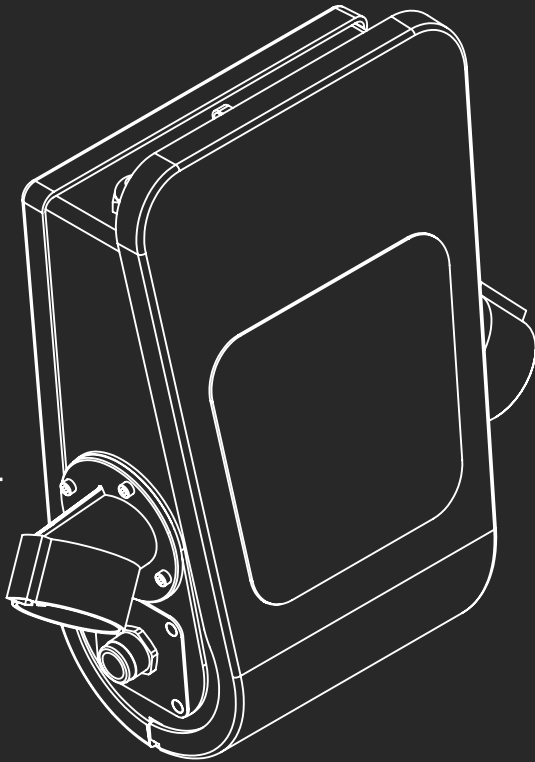
Tämän jälkeen voit säilyttää kiinteän latauskaapelin päätä kätevästi uudessa pidikkeessä.

EV PLUG HOLDER INTEGRATED voidaan asentaa käytössä oleviin, kiinteillä kaapeleilla varustettuihin CHARGESTORM CONNECTED -sähköautolatureihin tai ostaa lisävarusteena uuden latausyksikön kanssa.

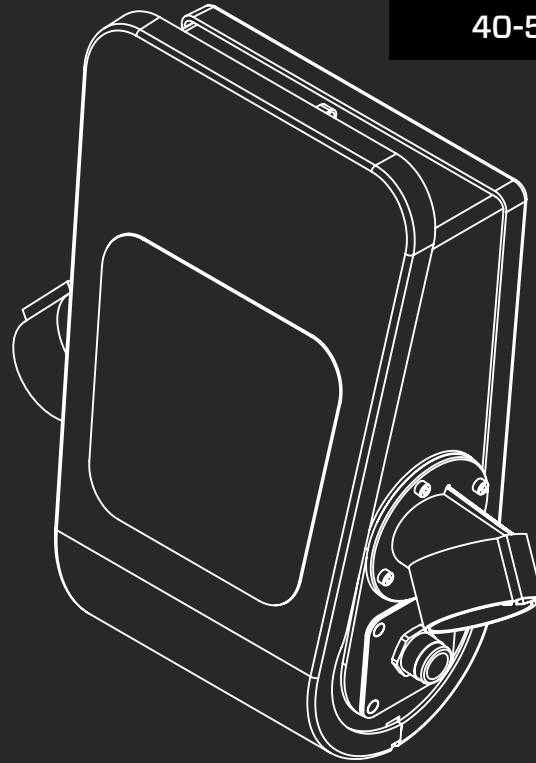
### **OMINAISUUDET**

- Turvallinen säilytysteline sähköautojen kiinteille tyyppi 2 CHARGESTORM CONNECTED -latauskaapeleille
- Helppo asentaa CHARGESTORM CONNECTED -sähköautolatureihin koulutetun sähköasentajan toimesta
- Tyylikäs ja kätevä muotoilu
- Lujatekoinen ja kestävä teräs- ja muovirakenne
- Mukana neljä uutta lukitusmutteria

40-564



40-527



**CHARGESTORM CONNECTED -MALLIT, JOTKA OVAT  
YHTEENSOPIVIA MALLIN EV PLUGHOLDER INTEGRATED,  
40-564 (VASEN) KANSSA**

**CHARGESTORM CONNECTED**

910-00040      910-00092      910-10091  
910-00086

**CHARGESTORM CONNECTED 2**

910-17040      910-17086      910-17092  
910-17042      910-17091

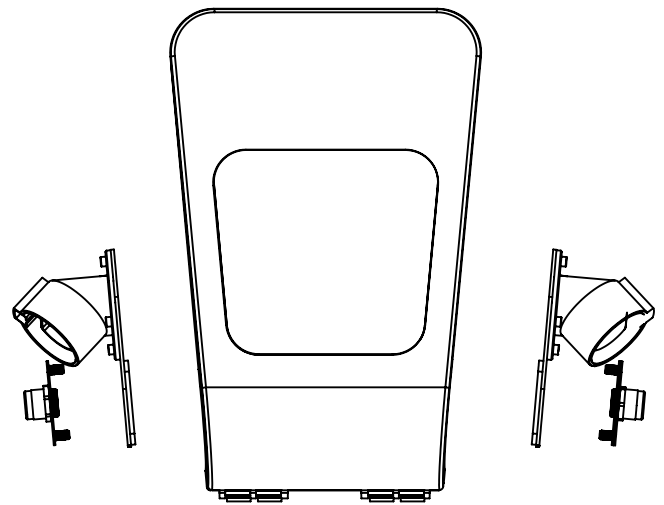
**CHARGESTORM CONNECTED -MALLIT, JOTKA OVAT  
YHTEENSOPIVIA MALLIN EV PLUGHOLDER INTEGRATED,  
40-527 (OIKEA) KANSSA**

**CHARGESTORM CONNECTED**

910-00040      910-00046      910-00086  
910-00041      910-00047      910-00092  
910-00042      910-00048      910-10091  
910-00045      910-00057

**CHARGESTORM CONNECTED 2**

910-17040      910-17046      910-17086  
910-17042      910-17047      910-17091  
910-17045      910-17048      910-17092



**TEKNISET TIEDOT**

MATERIAALI	Muovi
MITAT (P X L X K)	180x110x99 mm
PAINO	500g
VÄRI	Musta
MUKANA	4 lukkomutterit
TUOTENRO	40-564 (vasen) 40-527 (oikea)