

**STOCCAGGIO FACILE DA MONTARE PER FISSO
CAVO DI RICARICA EV**

EV PLUG HOLDER INTEGRATED di CTEK è un accessorio facile da montare che ti consente di collegare in completa sicurezza la spina del cavo di ricarica fisso al tuo dispositivo CHARGESTORM CONNECTED. Questo accessorio deve essere montato solo da un elettricista qualificato.

ARCHIVIAZIONE SICURA

EV PLUG HOLDER INTEGRATED può essere adattato ai caricatori EV CHARGESTORM CONNECTED in modo tale che il cavo di ricarica fisso di possa essere collegato comodamente e facilmente alla scatola di ricarica.

Può essere montato sulla scatola di ricarica senza dover scollegare i cavi esistenti. Il tuo elettricista qualificato procede alla riparazione EV PLUG HOLDER INTEGRATED semplicemente aprendo la scatola di ricarica, rimuovendo i dadi di bloccaggio del premistoppa, facendo scorrere il supporto della spina in posizione e quindi serrando il tutto con i nuovi dadi in dotazione.

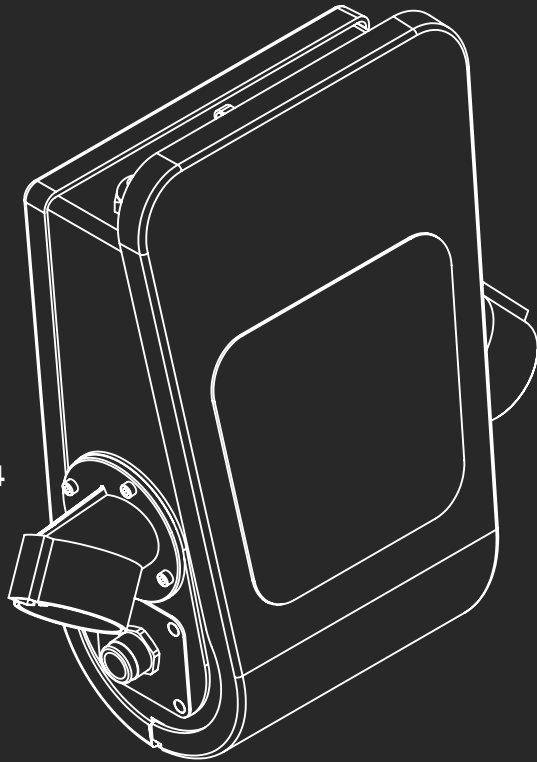
Successivamente, si può riporre comodamente l'estremità del cavo di ricarica fisso sul nuovo supporto.

EV PLUG HOLDER INTEGRATED può essere montato sul caricabatterie EV CHARGESTORM CONNECTED con cavi fissi o acquistati come accessorio con una nuova unità di carica.

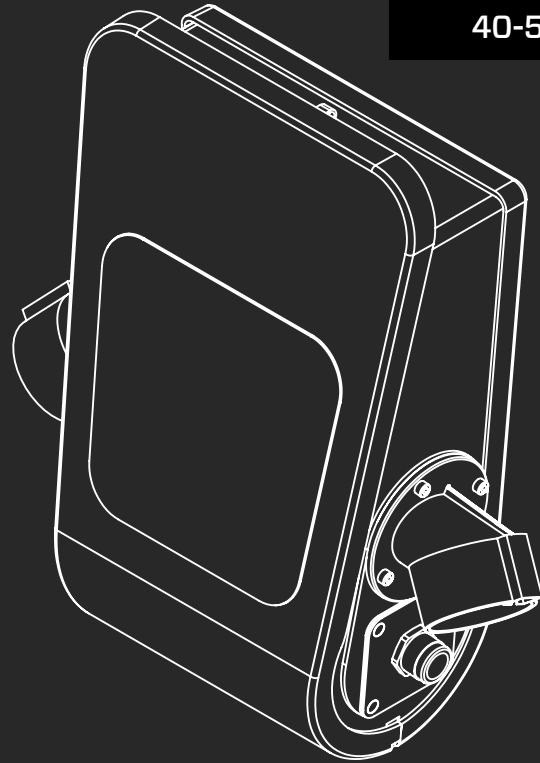
CARATTERISTICHE

- Conservazione sicura per Tipo 2 fisso CHARGESTORM CONNECTED Cavi di ricarica EV
- Facili da adattare ai caricatori EV CHARGESTORM CONNECTED con l'intervento di un elettricista qualificato
- Design pulito e conveniente
- Struttura robusta e resistente in acciaio e plastica
- 4 nuovi dadi di bloccaggio in dotazione

40-564



40-527



CHARGESTORM CONNECTED MODELLI COMPATIBILI CON EV PLUGHOLDER INTEGRATED, 40-564 (SINISTRA)

CHARGESTORM CONNECTED

910-00040 910-00092 910-10091
910-00086

CHARGESTORM CONNECTED 2

910-17040 910-17086 910-17092
910-17042 910-17091

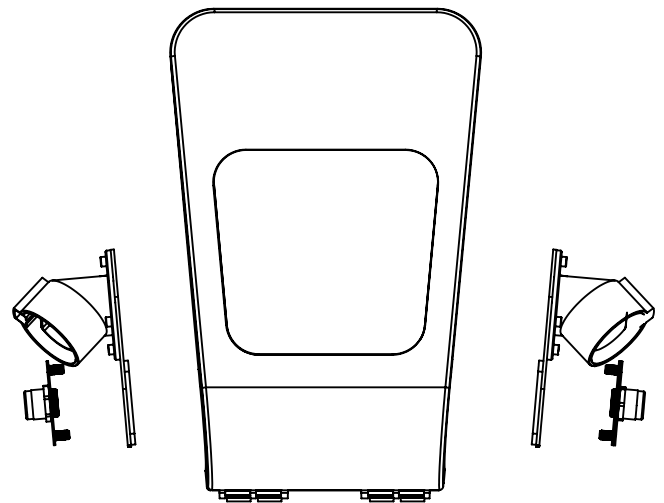
CHARGESTORM CONNECTED MODELLI COMPATIBILI CON EV PLUGHOLDER INTEGRATED, 40-527 (DESTRA)

CHARGESTORM CONNECTED

910-00040 910-00046 910-00086
910-00041 910-00047 910-00092
910-00042 910-00048 910-10091
910-00045 910-00057

CHARGESTORM CONNECTED 2

910-17040 910-17046 910-17086
910-17042 910-17047 910-17091
910-17045 910-17048 910-17092



DATI TECNICI

MATERIALE	Plastica
DIMENSIONI (L X P X A)	180x110x99 mm
PESO	500g
COLORE	Nero
INCLUSO	4 dadi di bloccaggio
CODICE	40-564 (sinistra) 40-527 (destra)