

**LETTMONTERBAR OPPBEVARING FOR DIN FASTE LADEKABEL FOR ELKJØRETØY**

CTEKs EV PLUG HOLDER INTEGRATED er lett å montere og gjør at du trygt og sikkert kan koble din faste ladekabelplugg til CHARGESTORM CONNECTED-enhet. Merk at dette tilbehøret kun må monteres av kvalifisert elektriker.

TRYGG OG SIKKER OPPBEVARING

EV PLUG HOLDER INTEGRATED kan ettermonteres på CHARGESTORM CONNECTED-ladere for elkjøretøy slik at den faste ladekabelen enkelt kan kobles til ladeboksen.

Den kan monteres på laderens boks uten at man trenger å koble fra eksisterende kabler. Din kvalifiserte elektriker fikser EV PLUG HOLDER INTEGRATED ved å åpne laderboksen, fjerne pakningsplatens låsemuttere, skyve pluggholderen på plass og deretter skru sammen alt igjen med de medfølgende nye mutrene.

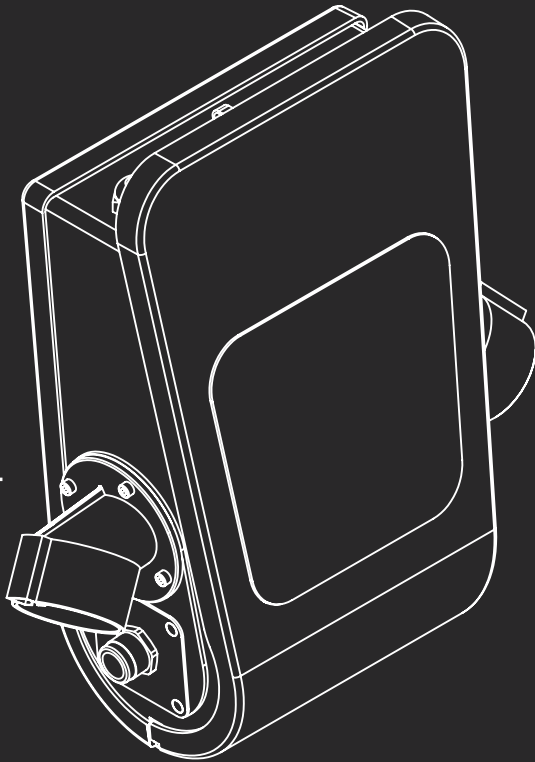
Når det er gjort, kan du enkelt oppbevare enden av den faste ladekabelen i den nye holderen.

EV PLUG HOLDER INTEGRATED kan monteres på eksisterende CHARGESTORM CONNECTED-ladere for elkjøretøy med faste kabler eller kjøpes som tilbehør med ny ladeenhet.

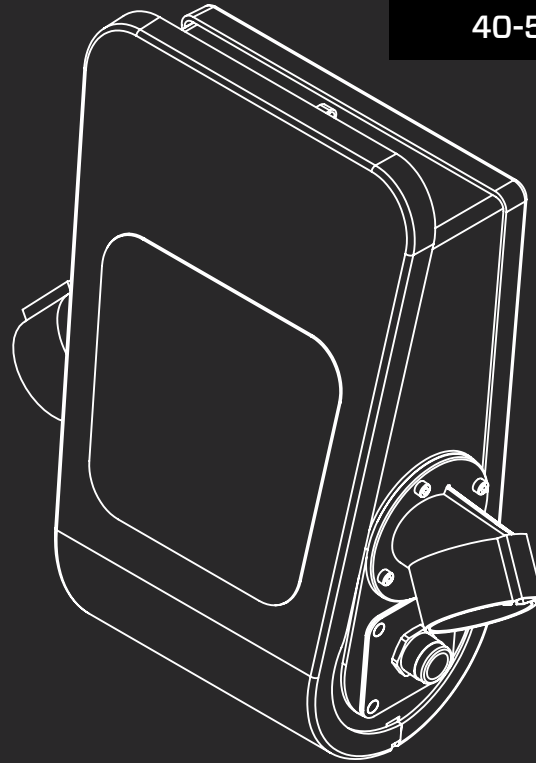
FUNKSJONER

- Sikker oppbevaring for fast type 2 CHARGESTORM CONNECTED-ladekabler for elkjøretøy
- Enkel å montere på CHARGESTORM CONNECTED-ladere for elkjøretøy av kvalifisert elektriker
- Enkel og praktisk design
- Robust og slitesterk stål- og plastkonstruksjon
- 4 nye låsemuttere følger med

40-564



40-527



CHARGESTORM CONNECTED-MODELLER SOM ER KOMPATIBLE MED EV PLUGHOLDER INTEGRATED, 40-564 (VENSTRE)

CHARGESTORM CONNECTED

910-00040 910-00092 910-10091
910-00086

CHARGESTORM CONNECTED 2

910-17040 910-17086 910-17092
910-17042 910-17091

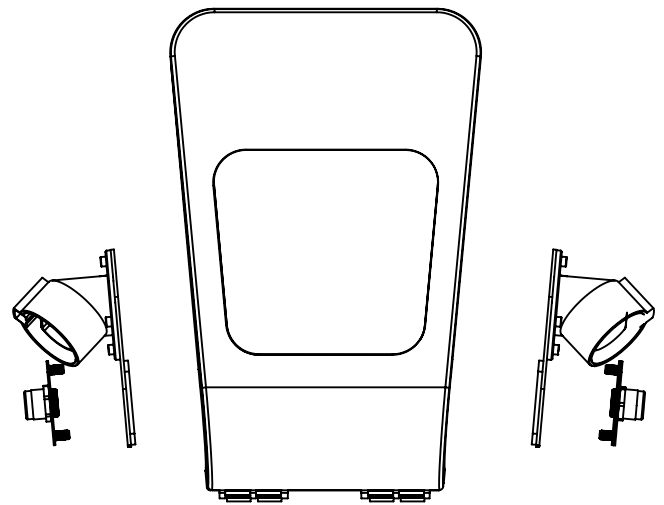
CHARGESTORM CONNECTED-MODELLER SOM ER KOMPATIBLE MED EV PLUGHOLDER INTEGRATED, 40-527 (HØYRE)

CHARGESTORM CONNECTED

910-00040 910-00046 910-00086
910-00041 910-00047 910-00092
910-00042 910-00048 910-10091
910-00045 910-00057

CHARGESTORM CONNECTED 2

910-17040 910-17046 910-17086
910-17042 910-17047 910-17091
910-17045 910-17048 910-17092



TEKNISKE DATA

MATERIALER	Plastikk
DIMENSJONER (H x B x L)	180x110x99 mm
VEKT	500g
FARGE	Svart
INKLUDERT	4 låsemuttere
ARTIKKELNR	40-564 (venstre) 40-527 (høyre)