

**RANGEMENT FACILE À INSTALLER POUR RANGER VOTRE CÂBLE DE CHARGE FIXE**

Le EV PLUG HOLDER INTEGRATED de CTEK est un accessoire facile à installer qui vous permet de fixer solidement et en toute sécurité votre connecteur de câble de charge fixe à votre appareil CHARGESTORM CONNECTED. Veuillez noter que cet accessoire ne doit être installé que par un électricien qualifié.

STOCKAGE SÛR ET SÉCURISÉ

Le EV PLUG HOLDER INTEGRATED peut être adapté aux chargeurs VE CHARGESTORM CONNECTED afin que le câble de charge fixe puisse être fixé en toute simplicité au boîtier du chargeur.

Il peut être monté sur le boîtier du chargeur sans qu'il soit nécessaire de débrancher les câbles existants. Votre électricien qualifié installe simplement le EV PLUG HOLDER INTEGRATED en ouvrant le boîtier du chargeur, en retirant les écrous de blocage de la plaque passe-câbles, en faisant glisser le support de connecteur en place, puis en resserrant le tout avec les nouveaux écrous fournis.

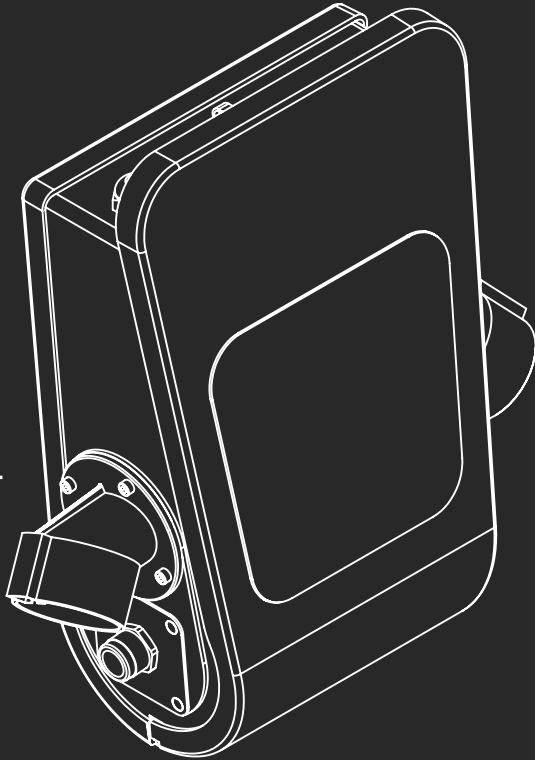
Après cela, vous pouvez facilement ranger l'extrémité du câble de charge fixe dans le nouveau support.

EV PLUG HOLDER INTEGRATED peut être adapté aux chargeurs VE CHARGESTORM CONNECTED existants avec câbles fixes, ou acheté comme accessoire avec un nouveau chargeur.

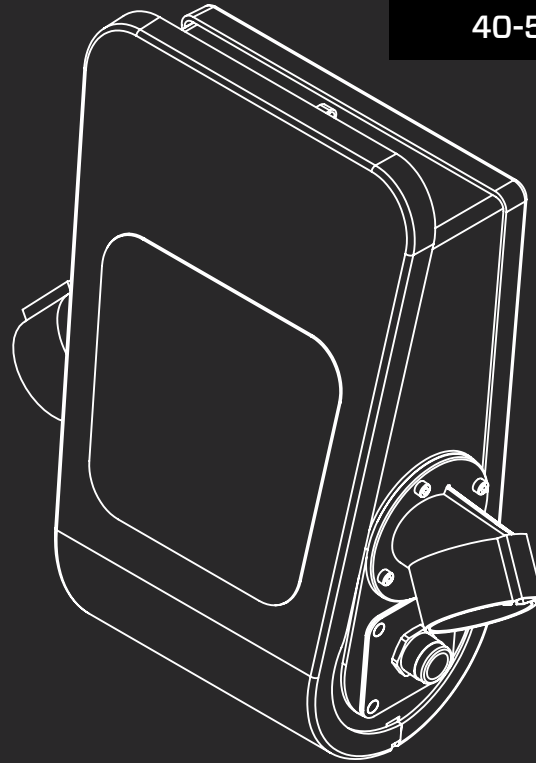
CARACTÉRISTIQUES

- Stockage sécurisé pour les câbles de chargeur VE CHARGESTORM CONNECTED fixes de type 2
- Facile à adapter aux chargeurs VE CHARGESTORM CONNECTED par un électricien qualifié
- Design soigné et pratique
- Construction robuste et résistante en acier et en plastique
- 4 nouveaux écrous de blocage fournis

40-564



40-527



**MODÈLES CHARGESTORM CONNECTED
COMPATIBLES AVEC LE EV PLUGHOLDER INTEGRATED,
40-564 (GAUCHE)**

CHARGESTORM CONNECTED

910-00040 910-00092 910-10091
910-00086

CHARGESTORM CONNECTED 2

910-17040 910-17086 910-17092
910-17042 910-17091

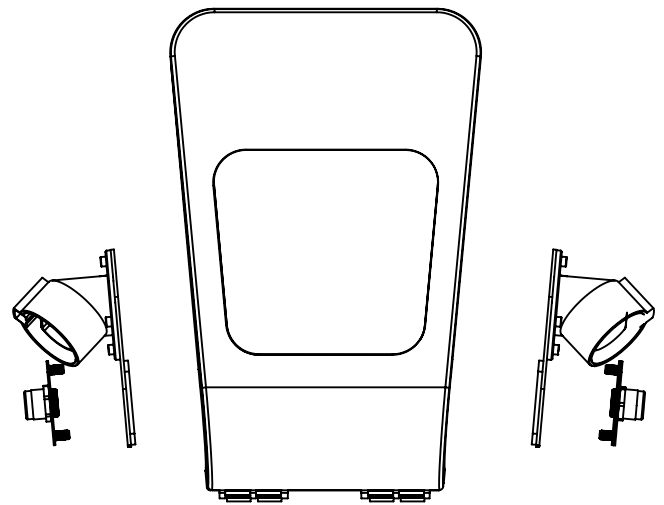
**MODÈLES CHARGESTORM CONNECTED
COMPATIBLES AVEC LE EV PLUGHOLDER INTEGRATED,
40-527 (DROITE)**

CHARGESTORM CONNECTED

910-00040 910-00046 910-00086
910-00041 910-00047 910-00092
910-00042 910-00048 910-10091
910-00045 910-00057

CHARGESTORM CONNECTED 2

910-17040 910-17046 910-17086
910-17042 910-17047 910-17091
910-17045 910-17048 910-17092



DONNÉES TECHNIQUES

MATERIAL	Plastique
DIMENSIONS (H x L x P)	180x110x99 mm
POIDS	500g
COULEUR	Noir
INCLUDED	4 écrous de blocage
RÉFÉRENCE	40-564 (gauche) 40-527 (droite)