

# GEbruikersHANDLEIDING

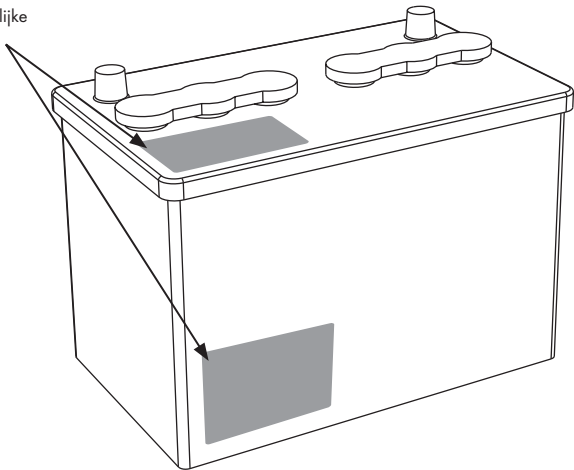
## GEFELICITEERD

... met de aanschaf van uw professionele CTEK Battery Analyzer! Deze accutester gebruikt de nieuwste technologie om snel en veilig een duidelijk en correct meetresultaat te presenteren.

## DE REFERENTIEWAARDE VAN DE ACCU BEPALEN

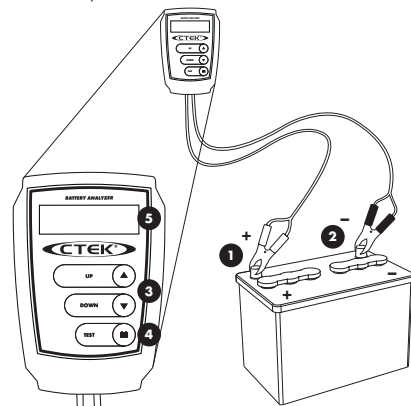
Op elke accu is een etiket aangebracht waarop de referentiewaarde ('rating') is vermeld. Stel deze waarde in op de Battery Analyzer. Als u de referentiewaarde niet kunt vinden, raadpleegt u de leverancier van de accu.

Etiket (mogelijke locaties)



## DE ACCUTESTER OP DE ACCU AANSLUITEN

Opmerking: zorg dat de motor van het voertuig en alle eventueel aangesloten stroomverbruikers UITGESCHAKELD zijn voordat u een test uitvoert.



1. Sluit de rode klem aan op de positieve pool (+) en de zwarte klem op de negatieve (-) pool van de accu. De Battery Analyzer wordt automatisch ingeschakeld wanneer beide aansluitingen zijn gemaakt.
2. Zorg voor een goede aansluiting door de klemmen voorzichtig heen en weer te bewegen over de accupolen. De test kan alleen worden uitgevoerd als beide zijden van elke klem goed contact maken. Als de aansluiting niet goed is, wordt de waarschuwing 'CHECK CONNECTION' weergegeven. Als dit gebeurt, reinigt u de accupolen en de klemmen en sluit u de klemmen opnieuw aan.
3. Volg de opstartschermen en kies de referentiewaarde van de accu die u wilt testen\* (EN of CCA, afhankelijk van het model Battery Analyzer) door op de knoppen '▲' en '▼' te drukken. De standaardinstelling is 500 EN (of 500 CCA, afhankelijk van het model).
4. Druk op de TEST-knop om de accutest te starten.
5. Het resultaat van de test wordt op het scherm getoond.
6. Als de test moet worden herhaald, ontkoppelt u eerst de Battery Analyzer. Sluit vervolgens de klemmen opnieuw aan en herhaal de testprocedure.

## RESULTATEN VAN DE ACCUTEST

### BATTERY GOOD

U kunt de accu weer in gebruik nemen. Er is geen actie vereist.

### GOOD / RECHARGE

Laad de accu volledig op en neem de accu weer in gebruik.

### CHARGE & RETEST

Laad de accu volledig op en herhaal de test.

(Zorg dat de accu eerst volledig opgeladen wordt om een betrouwbaar testresultaat te verkrijgen.)

### REPLACE BATTERY

Uit het testresultaat blijkt dat de accu defect is en behoort te worden vervangen.

## SPECIFICATIES

### METING VAN DE ACCUSPANNING

(Operationeel spanningsbereik: 8,0-15,0V)

Minimum (V)	Maximum (V)	Nauwkeurigheid (V)	Betrouwbaarheid (V)
8	15	0.1	±0.1

### METING

Model	Bereik	Nauwkeurigheid	Betrouwbaarheid
EN	200-1200 EN	25	±25
US	200-1200 CCA	25	±25

## TABEL MET REFERENTIEWAARDEN

Gebruik deze tabel om uw referentiewaarde te vergelijken met andere veelgebruikte referentienormen. Zie voor meer informatie het etiket op de accu of raadpleeg de leverancier van de accu.

SAE/CCA	EN	EN2	IEC	DIN
200	180	175	130	110
250	230	220	160	140
300	280	265	195	170
350	330	310	225	200
400	360	350	260	225
450	420	400	290	255
500	480	440	325	280
550	520	485	355	310
600	540	530	390	335
650	600	570	420	365
700	640	615	450	395
750	680	660	485	420
800	760	705	515	450
850	790	750	550	480
900	860	790	580	505
950	900	835	615	535
1000	940	880	645	560
1050	1000	925	680	590
1100	1040	970	710	620
1150	1080	1010	745	645
1200	1150	1055	775	675

## **VEILIGHEID**

Controleer of de accu niet beschadigd is. Als het elektrolytpeil van een niet-onderhoudsvrije accu te laag is, vult u de accu bij en laadt u de accu volledig op. Wees bij het werken met accu's altijd voorzichtig om ongevallen met ernstig of levensgevaarlijk letsel te voorkomen.

## **ONDERHOUDSINSTRUCTIES**

De CTEK Battery Analyzer is onderhoudsvrij. Het instrument mag niet worden geopend. Als het instrument toch wordt geopend, vervalt de garantie. De buitenkant van het instrument kan worden gereinigd met een vochtige doek en een mild schoonmaakmiddel.

## **BEPERKTE GARANTIE**

CTEK Sweden AB verleent een beperkte garantie aan de oorspronkelijke koper van dit product. Deze beperkte garantie is niet overdraagbaar. De garantie geldt gedurende 2 jaar vanaf de aankoopdatum voor fabricagefouten en materiaaldefecten. De klant moet het product voor reparatie samen met het aankoopbewijs inleveren bij de leverancier. De garantie vervalt indien de Battery Analyzer geopend is geweest, onzorgvuldig is behandeld of is gerepareerd door anderen dan CTEK Sweden AB of haar bevoegde vertegenwoordigers. CTEK Sweden AB geeft geen garantie anders dan deze beperkte garantie en aanvaardt geen aansprakelijkheid voor gevolgschade of voor andere dan de bovenvermelde kosten. Bovendien is CTEK Sweden AB niet verplicht enige andere garantie te geven dan de hier vermelde garantie.

## **ONDERSTEUNING**

CTEK biedt professionele klantenondersteuning via: [www.ctek.com](http://www.ctek.com)  
Zie [www.ctek.com](http://www.ctek.com) voor de nieuwste versie van de gebruikershandleiding.