

HERZLICHEN GLÜCKWUNSCH

zum Kauf Ihres neuen, professionellen Batterieladegerätes mit Schaltmodus. Dieses Ladegerät ist Bestandteil einer Reihe von professionellen Ladegeräten von CTEK SWEDEN AB und ist mit der modernsten Batterieladetechnologie ausgerüstet. Das MXTS 40 ist ein Ladegerät mit mehreren einstellbaren Parametern.

SICHERHEIT

- DAS LADEGERÄT WURDE AUSSCHLIESSLICH ZUM LADEN VON BATTERIEN GEMÄSS DER TECHNISCHEN SPEZIFIKATION GEBAUT. VERWENDEN SIE DAS LADEGERÄT NICHT FÜR IRGENDWELCHE ANDEREN ZWECKE. BEFOLGEN SIE IMMER DIE EMPFEHLUNGEN DER BATTERIEHERSTELLER.
- VERSUCHEN SIE NIEMALS, NICHTLADBARE BATTERIEN ZU LADEN.
- VOR DER VERWENDUNG DIE KABEL PRÜFEN. DIE KABEL UND DER BIEGESCHUTZ DÜRFEN KEINE BRÜCHE AUFWEISEN. EIN LADEGERÄT MIT BESCHÄDIGTEN KABELN DARF NICHT VERWENDET WERDEN. BESCHÄDIGTE KABEL MÜSSEN DURCH VON CTEK GELIEFERTER ORIGINALTEILE ERSETZT WERDEN.
- NIEMALS EINE BESCHÄDIGTE BATTERIE AUFLADEN.
- NIEMALS EINE EINGEFRORENE BATTERIE AUFLADEN.
- DAS LADEGERÄT WÄHREND DES AUFLADEVORGANGS NIEMALS AUF DER BATTERIE ABSTELLEN.
- WÄHREND DES LADEVORGANGS IMMER AUF AUSREICHENDE BELÜFTUNG ACHTEN.

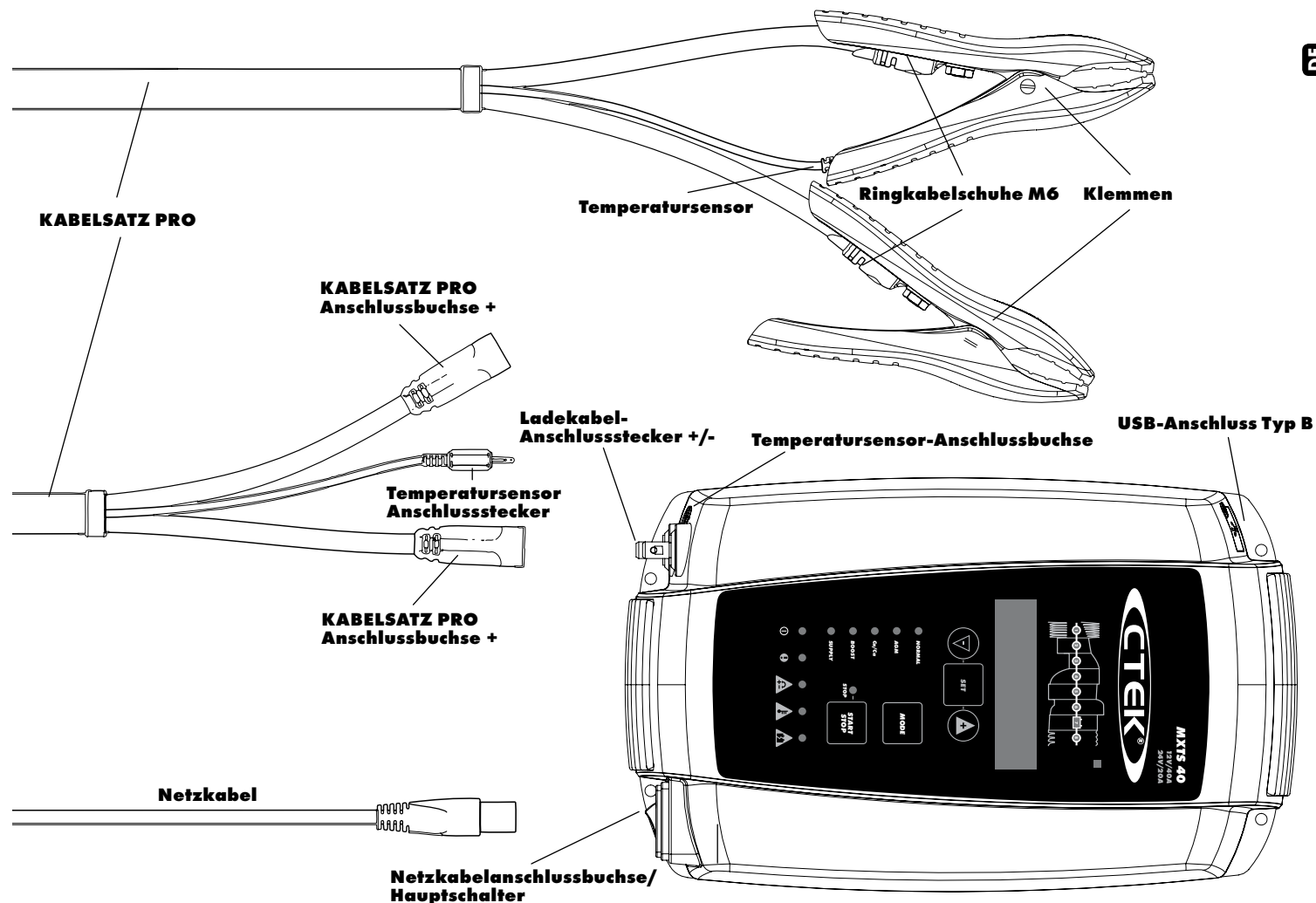
- DAS LADEGERÄT DARF NICHT BEDECKT WERDEN.
- EINE BATTERIE KANN WÄHREND DES LADEVORGANGS EXPLOSIVE GASE ABGEBEN. FUNKENBILDUNG IN DER NÄHE DER BATTERIE VERMEIDEN.
- ALLE BATTERIEN HABEN NUR EINE BEGRENZTE NUTZUNGSLEBENSDAUER. EINE BATTERIE, DIE WÄHREND DES LADEVORGANGS AUSFÄLLT, WIRD NORMALERWEISE VON DEN HOCHENTWICKELTEN STEUERELEMENTEN DES LADEGERÄTES INSTANDGESETZT; ES KÖNNEN JEDOCH NOCH IMMER EINIGE SELTENE FEHLER IN DER BATTERIE BESTEHEN. LASSEN SIE BATTERIEN WÄHREND DES LADEVORGANGS NICHT ÜBER EINEN LÄNGEREN ZEITRAUM UNBEAUF SICHTIGT.
- DIE VERKABELUNG DARF NICHT EINGEKLEMMT WERDEN ODER HEISSE FLÄCHEN ODER SCHARFE KANTEN BERÜHREN.
- BATTERIESÄURE IST ÄTZEND. WENN BATTERIESÄURE IN IHRE AUGEN ODER AUF IHRE HAUT GELANGT, SOFORT MIT VIEL WASSER ABSPÜLEN UND EINEN ARZT AUF SUCHE N.
- BEVOR SIE DAS LADEGERÄT FÜR LÄNGERE ZEIT UNBEAUF SICHTIGT UND ANGESCHLOSSEN LASSEN, PRÜFEN SIE IMMER, OB ES AUF SCHRITT 7 GESCHALTET HAT. WENN DAS LADEGERÄT NICHT INNERHALB VON 55 STUNDEN AUF

SCHRITT 7 GESCHALTET HAT, IST DIES EINE FEHLERANZEIGE. KLEMMEN SIE DAS LADEGERÄT MANUELL AB.

- WÄHREND DES LADEVORGANGS UND WÄHREND DER VERWENDUNG VERBRAUCHEN BATTERIEN WASSER. BEI BATTERIEN, BEI DENEN WASSER NACHGEFÜLLT WERDEN KANN, MUSS DER FÜLLSTAND REGELMÄSSIG GEPRÜFT WERDEN. WENN DER FÜLLSTAND ZU NIEDRIG IST, DESTILLIERTES WASSER NACHFÜLLEN.
- **(IEC 7.12 ED.5)** DIESES GERÄT IST NICHT FÜR DEN GEBRAUCH DURCH PERSONEN (EINSCHLIESSLICH KINDERN) MIT REDUZIERTE PHYSISCHEN, SENSORISCHEN ODER MENTALEN FÄHIGKEITEN GEEIGNET, AUSSER WENN DIESE PERSONEN BEAUF SICHTIGT WERDEN ODER IHNEN DURCH EINE FÜR IHRE SICHERHEIT VERANTWORTLICHE PERSON ANWEISUNGEN IN BEZUG AUF EINE SICHERE VERWENDUNG DES GERÄTES GEGEBEN WURDE. KINDER SIND ZU BEAUF SICHTIGEN, UM SICHERZUSTELLEN, DASS SIE NICHT MIT DEM GERÄT SPIELEN. **(EN 7.12)** DIESES GERÄT KANN VON KINDERN AB EINEM ALTER VON 8 JAHREN SOWIE VON PERSONEN MIT REDUZIERTE PHYSISCHEN, SENSORISCHEN ODER MENTALEN FÄHIGKEITEN BEDIENT WERDEN, WENN DIESE BEAUF SICHTIGT WERDEN ODER IHNEN ANWEISUNGEN IN BEZUG AUF EINE SICHERE VERWENDUNG DES

GERÄTES GEGEBEN WURDE UND SIE DIE VORHANDENEN GEFAHREN VERSTEHEN. KINDER DÜRFEN NICHT MIT DEM GERÄT SPIELEN. REINIGUNG UND BENUTZERWARTUNG DÜRFEN NICHT DURCH UNBEAUFICHTIGTE KINDER DURCHFÜHRT WERDEN.

- DER ANSCHLUSS AN DIE STROMVERSORGUNG MUSS DEN NATIONALEN RICHTLINIEN FÜR ELEKTISCHE ANSCHLÜSSE ENTSPRECHEN.
- LADEGERÄTE MIT GEERDETEN NETZSTECKERN DÜRFEN NUR AN GEERDETE STECKDOSEN ANGESCHLOSSEN WERDEN.
- PLATZIEREN SIE EIN LÜFTERGEKÜHLTES LADEGERÄT NICHT SO, DASS STAUB, SCHMUTZ ODER ÄHNLICHES IN DEN VENTILATOR GESAUGT WERDEN KANN.
- LADEGERÄTE MIT IP-SCHUTZKLASSE NIEDRIGER ALS IPX4 SIND FÜR DEN GEBRAUCH IM INNENBEREICH KONZIPIERT. SIEHE TECHNISCHE DATEN. VOR REGEN ODER SCHNEE SCHÜTZEN.

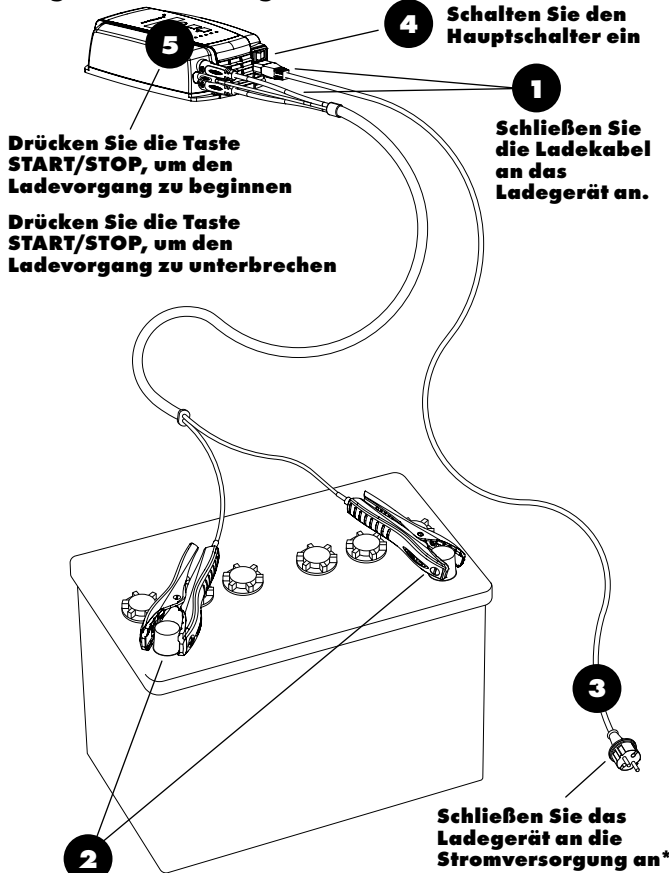


KURZANLEITUNG

Zum Laden **mit den letzten verwendeten Programmeinstellungen**

Drücken Sie die Taste START/STOP, um den Ladevorgang zu beginnen

Drücken Sie die Taste START/STOP, um den Ladevorgang zu unterbrechen



Schließen Sie das Ladegerät an die Batterie an

Schließen Sie das Ladegerät an die Stromversorgung an*

*Die Anschlussstecker können je nach Art Ihrer Stromversorgung unterschiedlich sein.



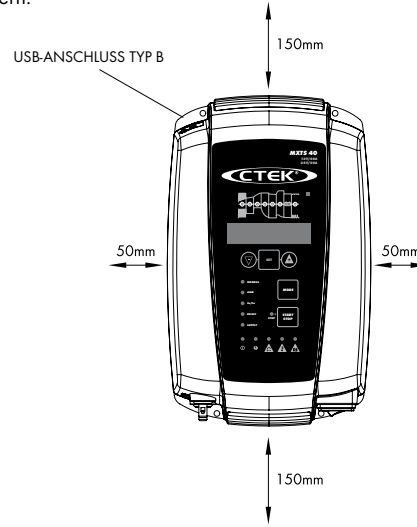
WARNUNG!

Batterien und Elektroniksysteme werden beschädigt, wenn 12 V-Batterien mit der Einstellung 24 V geladen werden.



INSTALLATION

Wenn Sie das Ladegerät dauerhaft installieren, montieren sie es auf eine feste Oberfläche. Befestigen Sie das Ladegerät mittels Schrauben in den vier Bohrungen. Verwenden Sie geeignete Schrauben oder Befestigungen. Lassen Sie rund um das Ladegerät Platz, um die Luftkühlung nicht zu behindern.



USB-ANSCHLUSS TYP B

Nur für Servicezwecke.

ANMERKUNG: Nicht zum Laden von Mobiltelefonen etc. verwenden.

EINSATZBEREIT

Die Tabelle zeigt die erwartete Zeit zum Laden der leeren Batterie auf 80% ihrer Kapazität an.

		BATTERIEGRÖSSE					
		10 Ah	20 Ah	50 Ah	100 Ah	600 Ah	1200 Ah
LADEN STROM	5 A	2 h	3 h	8 h			
	10 A		2 h	4 h	8 h		
	20 A			2 h	4 h	24 h	
	30 A				3 h	16 h	
	40 A				2 h	12 h	24 h

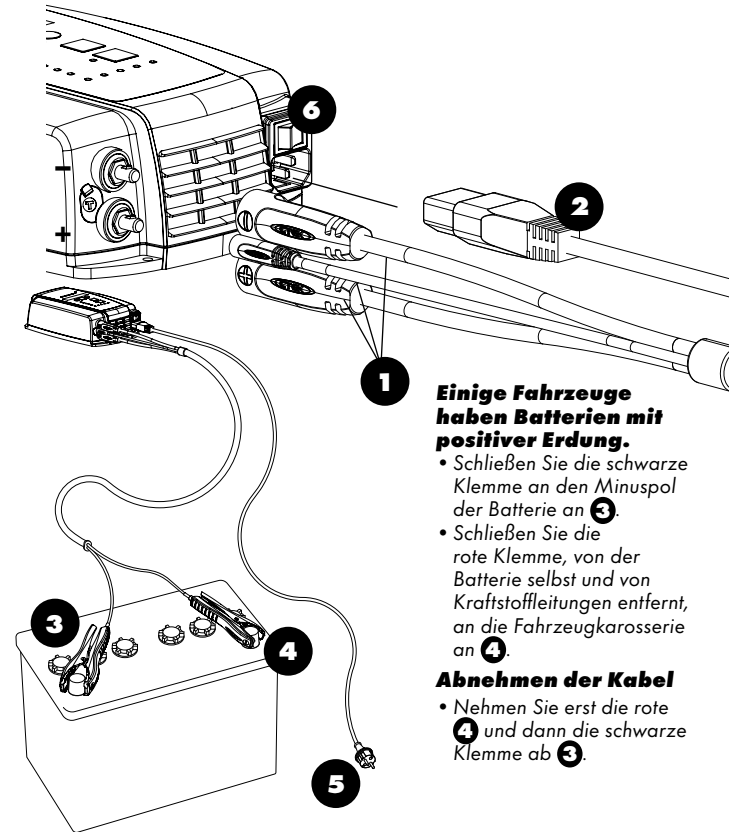
KABEL ANSCHLIESSEN

Bei falschem Anschluss der Batterieklemmen stellt der Verpolungsschutz sicher, dass Batterie und Ladegerät nicht beschädigt werden.

- Schließen Sie das Batteriekabel **1** einschließlich des Temperatursensors an das Ladegerät an.
- Schließen Sie das Netzkabel **2** an das Ladegerät an.
- Schließen Sie die rote Klemme **3** an den Pluspol der Batterie an.
- Schließen Sie die schwarze Klemme **4** von der Batterie selbst und von Kraftstoffleitungen entfernt, an die Fahrzeugkarosserie an.
- Schließen Sie das Ladegerät **5** an die Steckdose an.
- Schalten Sie den Hauptschalter ein **6**.

ABNEHMEN DER KABEL

- Schalten Sie den Hauptschalter aus **6**.
- Ziehen Sie den Netzstecker des Ladegerätes aus der Wandsteckdose, bevor Sie die Batterie abklemmen **5**.
- Nehmen Sie erst die schwarze **4** und dann die rote Klemme ab **3**.



Einige Fahrzeuge haben Batterien mit positiver Erdung.

- Schließen Sie die schwarze Klemme an den Minuspol der Batterie an **3**.
- Schließen Sie die rote Klemme, von der Batterie selbst und von Kraftstoffleitungen entfernt, an die Fahrzeugkarosserie an **4**.

Abnehmen der Kabel

- Nehmen Sie erst die rote **4** und dann die schwarze Klemme ab **3**.

LADEN

Zum bestmöglichen Laden Ihrer Batterien sind Ladespannung und Ladestrom einstellbar. Außerdem ist eine temperaturkompensierte Ladung wählbar. Informationen zur Einstellung der Parameter für ein an Ihre Bedürfnisse angepasstes Laden finden Sie weiter unten.

1. Schließen Sie die Ladekabel an das Ladegerät an
(siehe Kurzanleitung)

2. Schließen Sie das Ladegerät an die Batterie an
(siehe Kurzanleitung)

3. Schließen Sie das Ladegerät an die Steckdose an

4. Schalten Sie den Hauptschalter ein

Die Netzleuchte zeigt an, dass das Netzkabel an die Steckdose angeschlossen wurde. Die Fehlerleuchte zeigt einen falschen Anschluss der Batterieklemmen an. Der Verpolungsschutz stellt sicher, dass die Batterie oder das Ladegerät nicht beschädigt werden.

5. Drücken Sie die MODE-Taste zur Wahl des Ladeprogramms

6. Drücken Sie die Taste SET, um Parameter einzustellen

7. Spannung einstellen

- Die Anzeige (h) zeigt an, dass die Spannung (V) auswählbar ist.
- Die Anzeige (V) blinkt und zeigt die eingestellte Spannung an.
- Drücken Sie +/-, um den Wert zu ändern.
- Drücken Sie die SET-Taste, um die Einstellung zu bestätigen.

8. Strom einstellen

- Die Anzeige (Ah und Info) zeigt an, dass der Strom (A) auswählbar ist.
- Die Anzeige (A) blinkt und zeigt den eingestellten Strom an.
- Drücken Sie +/-, um den Wert zu ändern.
- Drücken Sie die SET-Taste, um die Einstellung zu bestätigen.

9. Temperaturkompensation einstellen

- Die Anzeige (h) zeigt an, dass die Temperaturkompensation (T) auswählbar ist.
- Die Anzeige (Ah und Info) zeigt On/Off an.
- Drücken Sie +/-, um den Wert zu ändern.
- Drücken Sie die SET-Taste, um die Einstellung zu bestätigen.

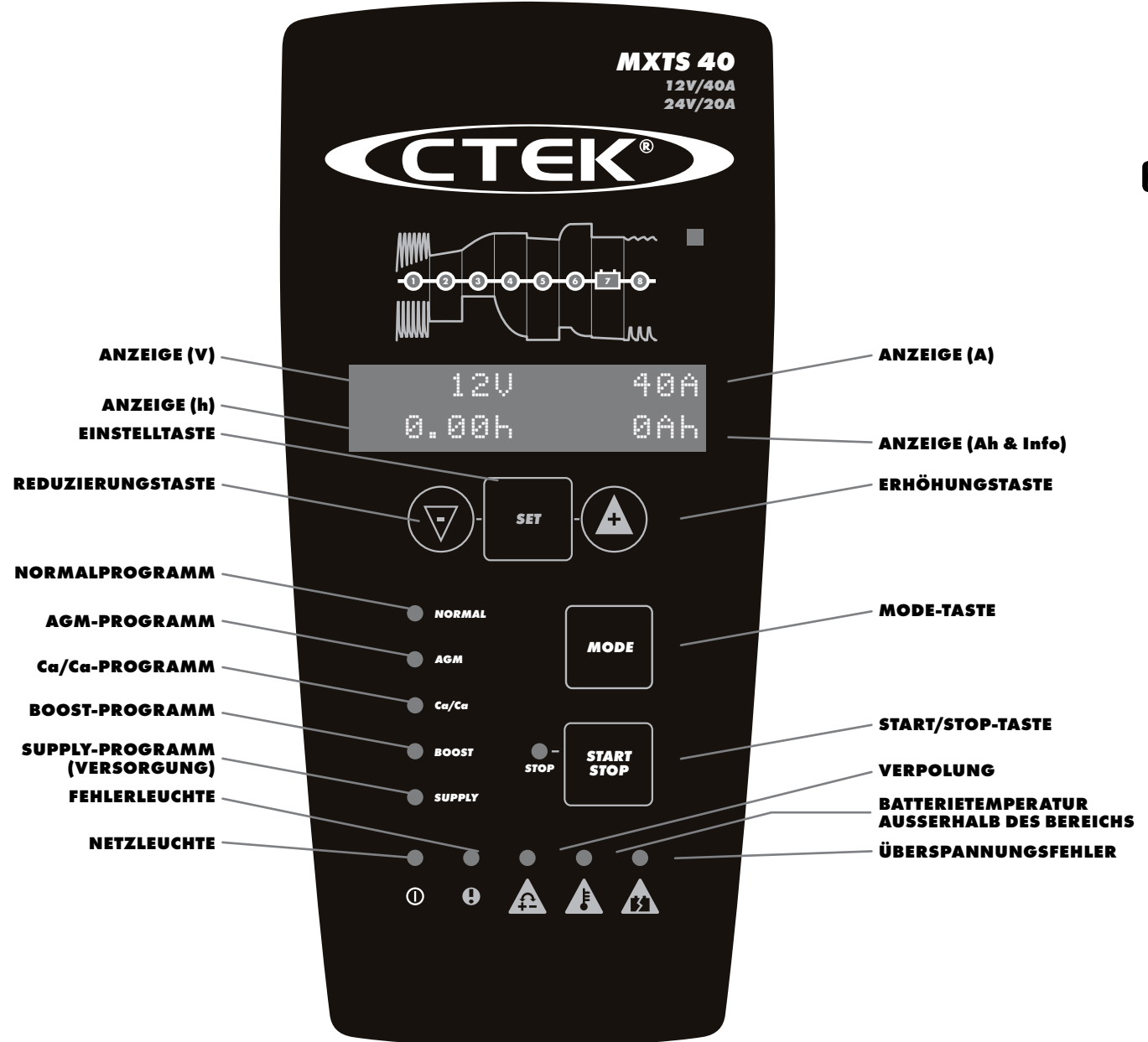
10. Drücken Sie die Taste START/STOP, um den Ladezyklus zu beginnen, oder drücken Sie die Taste MODE, um ein anderes Ladeprogramm zu wählen

11. Beachten Sie die 8-stufige Anzeige während des Ladevorgangs

Sobald SCHRITT 4 leuchtet, ist die Batterie zum Starten eines Motors bereit. Die Batterie ist vollständig geladen, sobald SCHRITT 7 leuchtet.

12. Sie können den Ladevorgang jederzeit beenden, indem Sie auf die Taste START/STOP drücken

13. Drücken Sie die Taste START/STOP, um den Ladevorgang zu beginnen



VERSORGUNG (SUPPLY)

Um eine bestmögliche Erhaltungswartungsladung oder Spannungsversorgungsfunktion für Ihr Fahrzeug sicherzustellen, können die Spannung und die Stromgrenze an der Frontplatte des Gerätes eingestellt werden. Informationen zur Einstellung der Spannungsversorgung und der entsprechenden Parameter finden Sie weiter unten.

1. Schließen Sie die Ladekabel an das Ladegerät an
(siehe „Kabelanschluss“)

2. Schließen Sie das Ladegerät an die Batterie an
(siehe „Kabelanschluss“)

3. Schließen Sie das Ladegerät an die Steckdose an
Die Netzleuchte zeigt an, dass das Netzkabel an die Steckdose angeschlossen wurde. Die Fehlerleuchte zeigt einen falschen Anschluss der Batterieklemmen an. Der Verpolungsschutz stellt sicher, dass die Batterie oder das Ladegerät nicht beschädigt werden.

4. Schalten Sie den Hauptschalter ein

5. Drücken Sie die MODE-Taste zur Wahl des Versorgungsmodus.

6. Drücken Sie die Taste SET, um Parameter einzustellen

7. Spannung einstellen

- Das Display (h) zeigt an, dass Spannung (V) gewählt ist.
- Das Display (V) zeigt die eingestellte Spannung an.
- Drücken Sie +/-, um den Wert zu ändern.
- Drücken Sie die SET-Taste, um die Einstellung zu bestätigen.

8. Versorgungsspannung einstellen

- Die Anzeige (h) zeigt an, dass die Versorgungsspannung (S) gewählt ist.
- Die Anzeige (V) blinkt und zeigt die Versorgungsspannung an.
- Drücken Sie +/-, um den Wert zu ändern.
- Drücken Sie die SET-Taste, um die Einstellung zu bestätigen.

9. Strom einstellen

- Die Anzeige (Ah und Info) zeigt an, dass der Strom (A) gewählt ist.
- Die Anzeige (A) blinkt und zeigt den eingestellten Strom an.
- Drücken Sie +/-, um den Wert zu ändern.
- Drücken Sie die SET-Taste, um die Einstellung zu bestätigen.

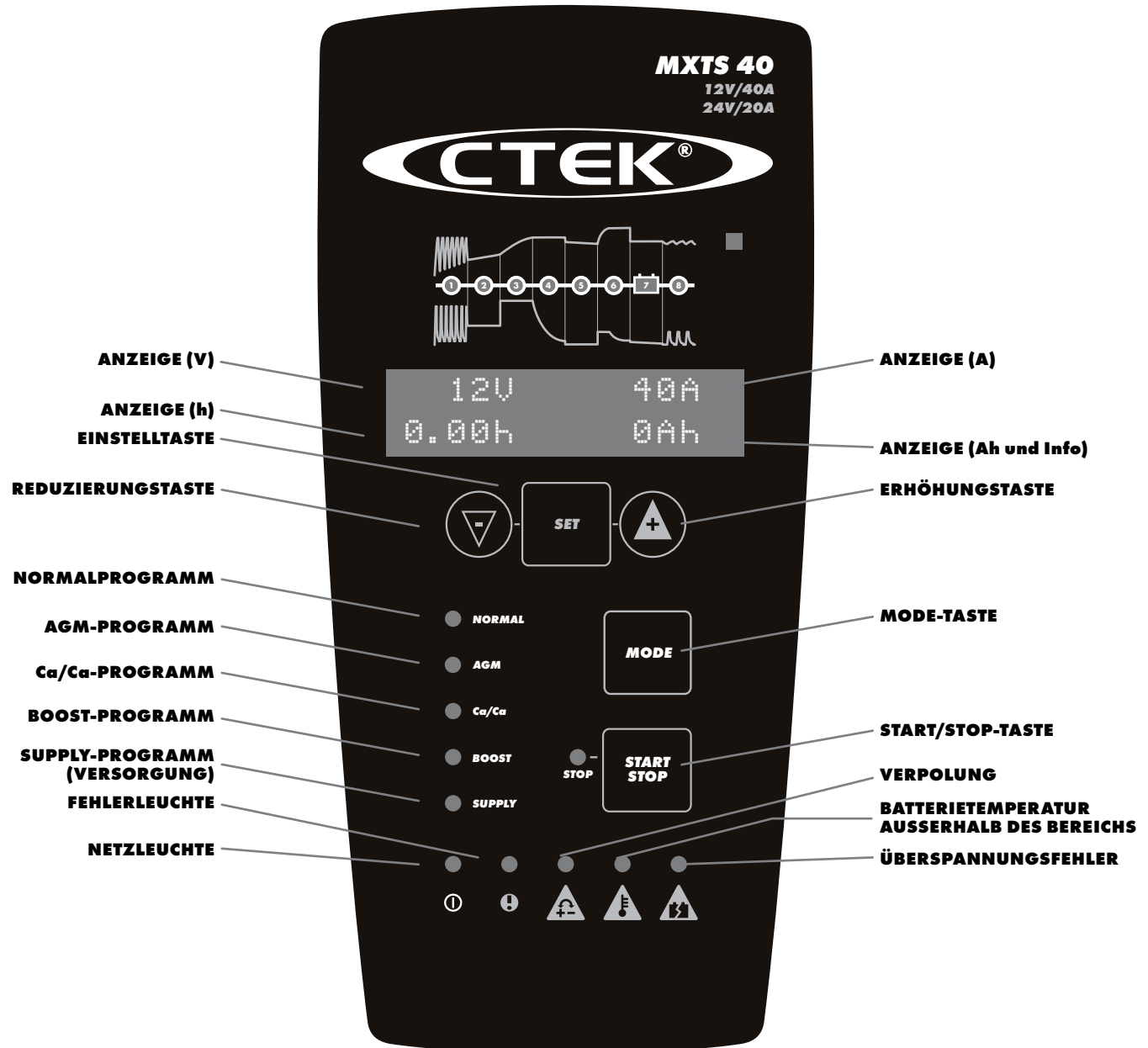
10. Drücken Sie die Taste START/STOP, um den Versorgungsmodus zu starten

11. Anzeige Versorgungsmodus

SCHRITT 7 leuchtet auf, um den Versorgungsmodus anzuzeigen.

12. Sie können die Versorgung jederzeit beenden, indem Sie auf die Taste START/STOP drücken

13. Drücken Sie die Taste START/STOP, um den Versorgungsmodus zu starten



ANZEIGELEUCHTEN, ANZEIGEN UND FEHLERCODES



ANZEIGELEUCHTEN:



NETZLEUCHE

Stromversorgung angeschlossen und eingeschaltet.



LEUCHE FÜR ALLGEMEINE FEHLER

Ein Fehler wurde erkannt.



VERPOLUNGSFEHLER

Fehler durch Verpolung oder Kurzschluss in Ladekabeln.



BATTERIEFEHLER

Fehler der Batterietemperatur. Die Batterie ist zu heiß, um geladen zu werden.



BATTERIESPANNUNGSFEHLER

Überspannungsfehler am Batterieanschluss.



EINSTELLUNGEN VOR DEM START:

ANZEIGE (V)

Zeigt die eingestellte Spannung an

Optionen: 12/24 Volt

Versorgungsspannung

Zeigt die eingestellte Spannung an

Optionen: 13, 5/14, 0/14, 4/14, 8V in 12 V-Einstellung

Optionen: 27, 2/28, 0/28, 8/29, 6V in 24 V-Einstellung

ANZEIGE (A)

Zeigt den eingestellten Strom an

Optionen: 40/30/20/10A in 12 V-Einstellung

Optionen: 20/15/10/5A in 24 V-Einstellung

ANZEIGE (h)

Zeigt den einzustellenden Parameter an

Optionen: V/SU/A/T/RT[h]

V = Nennspannung

SU = Versorgungsspannung

T = Temperaturkompensation

RT[h] = Rekonditionierungszeit im BOOST-Programm

ANZEIGE (h) + (Ah & info)

Zeigt Fehlercodes an

Ah = Stromgrenze

ECHTZEITANZEIGE WÄHREND DES LADENS:

ANZEIGE (V)

Zeigt die Ausgangsspannung an

ANZEIGE (A)

Zeigt den Ausgangsstrom an

Anzeige (h)

Alt. 1. Zeigt die abgelaufene Gesamtladezeit an (Minuten/Stunden)

Alt. 2. Zeigt die bis zum Auftreten des Fehlers verstrichene Zeit an

Alt. 3. Anzeige Fehlermeldung

ANZEIGE (Ah & info)

Alt.1. Zeigt die seit dem Start gelieferte Gesamtladung an (Minuten/Stunden)

Alt.2. Zeigt Fehlercodes zusammen mit der Fehlerleuchte an



FEHLERCODES:

E01 VERPOLUNG

Schließen Sie das Ladegerät gemäß der „Kurzanleitung“ an

E02 ÜBERSPANNUNG

Die Batteriespannung ist für das gewählte Ladeprogramm zu hoch; prüfen Sie die Batteriespannung.

E03 ZEITÜBERSCHREITUNG SCHRITT 1: ENTSULFATIERUNG

Starten Sie das Ladegerät neu. Wenn der Ladevorgang immer noch unterbrochen wird, ist die Batterie erheblich sulfatiert und muss ggfs. ersetzt werden.

E04 ZEITÜBERSCHREITUNG SCHRITT 2: SANFTSTART

Starten Sie das Ladegerät neu. Wenn der Ladevorgang immer noch unterbrochen wird, kann die Batterie keine Ladung annehmen und muss ggfs. ersetzt werden.

E05 SCHRITT 5: ANALYSE

Starten Sie das Ladegerät neu. Wenn der Ladevorgang immer noch unterbrochen wird, kann die Batterie keine Ladung halten und muss ggfs. ersetzt werden.

E06 BATTERIE ÜBERHITZT

Die Batterie ist zu heiß, um geladen zu werden. Die Batterie ist beschädigt und muss ggfs. ersetzt werden.

E07 NIEDRIGE BATTERIESPANNUNG IM VERSORGUNGSPROGRAMM (SUPPLY)

Die Batteriespannung ist zu niedrig oder es sind zu große Verbraucher angeschlossen. Prüfen Sie, ob eine 12 V-Batterie mit 24 V geladen wird, oder klemmen Sie große Verbraucher ab.

E08 HOHER STROM IM VERSORGUNGSPROGRAMM (SUPPLY)

Prüfen Sie, ob die Klemmen kurzgeschlossen oder verpolt sind.

E09 LADEMODUSFEHLER / STARTAUSFALL

1. Wenn sich die Einheit in einem Lademodus befindet: An der Batterie sind zu viele Verbraucher angeschlossen.

Maßnahme: Entfernen Sie alle nicht erforderlichen parallelen Verbraucher, setzen Sie den Fehler zurück und starten Sie den Ladevorgang erneut.

2. Wenn sich die Einheit in einem Lademodus befindet: Die Batterie ist vollständig entladen.

Maßnahme: Wählen Sie für kurze Zeit einen Versorgungsmodus und starten Sie dann den Ladevorgang erneut.

3. Konnte nicht gestartet werden. Es liegt ein interner Fehler vor. Die Tasten werden deaktiviert und Sie können die Einheit nicht erneut starten.

Maßnahme: Bitte befolgen Sie das Garantieverfahren, das in der vorliegenden Benutzeranleitung beschrieben ist.

E99 ÜBERSPANNUNGSSCHUTZ

Wenn die Batteriespannung unter 17 V liegt, leuchtet die FEHLERLEUCHTE auf, wenn die Einstellung 24 V gewählt wurde.

Alt 1. Drücken Sie die Taste START/STOP, um mit der Einstellung 12 V zu laden. Zum Einstellen der Parameter für ein an Ihre Bedürfnisse angepasstes Laden siehe „LADEN“ Schritt 6 bis 9

Alt 2. Drücken Sie die ERHÖHUNGSTASTE, um zur Einstellung 24 V zu wechseln. Drücken Sie die Taste START/STOP, um fortzufahren. Zum Einstellen der Parameter für ein an Ihre Bedürfnisse angepasstes Laden siehe „LADEN“ Schritt 6 bis 9.

LADEPROGRAMME

Wählen Sie das Programm, indem Sie auf die Taste MODE drücken.
Stellen Sie die Parameter gemäß Abschnitt „LADEN“ (6-9) ein.
Drücken Sie die Taste START/STOP, um das gewählte Programm zu beginnen.

Die nachfolgende Tabelle erläutert die verschiedenen Ladeprogramme:

Programm	Batteriegroße (Ah)	Erläuterung	Temperaturbereich
NORMAL	20-1200 Ah 10-600 Ah	Für GEL-, NASS- und MF-Batterien verwenden.	-20°C--+50°C (-4°F--+122°F)
AGM	20-1200 Ah 10-600 Ah	Für die meisten AGM-Batterien verwenden. Einige AGM-Batterien haben eine geringere Spannung (NORMAL-Modus); schlagen Sie im ggfs. im Handbuch des Batterieherstellers nach.	-20°C--+50°C (-4°F--+122°F)
Ca/Ca	20-1200 Ah 10-600 Ah	Für Ca/Ca-Batterien verwenden. Verwenden Sie das Programm Ca/Ca, um die Ladung bei minimalem Flüssigkeitsverlust zu maximieren. Ein RECOND-Schritt ist hier eingeschlossen. Rekonditionieren Sie Ihre Batterie einmal im Jahr und nach Tiefentladungen, um Lebensdauer und Kapazität zu maximieren.	-20°C--+50°C (-4°F--+122°F)
BOOST	20-1200 Ah 10-600 Ah	Zur Wiederherstellung von Batterien verwenden, in denen sich Säureschichten gebildet haben	-20°C--+50°C (-4°F--+122°F)
SUPPLY	20-1200 Ah 10-600 Ah	Als Spannungsversorgung oder für Puffer-Wartungsladung, wenn 100% Batterieleistung erforderlich sind, verwenden. Das Versorgungsprogramm aktiviert Schritt 7 ohne Zeit- oder Spannungsbegrenzung.	-20°C--+50°C (-4°F--+122°F)

12 V			24 V		
Strom	Min. Batteriegroße	Max. Batteriegroße	Strom	Min. Batteriegroße	Max. Batteriegroße
10 A	20 Ah	300 Ah	5 A	10 Ah	150 Ah
20 A	40 Ah	600 Ah	10 A	20 Ah	300 Ah
30 A	60 Ah	900 Ah	15 A	30 Ah	450 Ah
40 A	80 Ah	1200 Ah	20 A	40 Ah	600 Ah

- Werden höhere Ströme als die empfohlenen verwendet, kann dies zu unvollständig geladenen Batterien führen.
- Werden niedrigere Ströme als die empfohlenen verwendet, verlängert sich die Ladezeit.
- Die Ströme sind die empfohlenen Maximalströme für das Laden von Batterien. Wenn ein paralleler Verbraucher angeschlossen wird, muss die Stromeinstellung um den entsprechenden Stromwert erhöht werden.
- Einige Batteriehersteller empfehlen andere Werte. Fragen Sie bei Unklarheiten bitte beim Batteriehersteller nach. Die Hauptempfehlung besteht darin, Gelbatterien im unteren Strombereich, Power AGM-Batterien im oberen Strombereich und die meisten anderen Batterietypen im mittleren Strombereich zu laden.

! WARNUNG!
Gefahr des Kurzschließens der Batteriekabel. Schließen Sie die Kabel erst an das Ladegerät und dann an die Batterie an **!**

! WARNUNG!
Es besteht die Gefahr elektrischer Schläge, wenn während des Ladevorgangs der Pluspol und der Minuspol berührt werden **!**

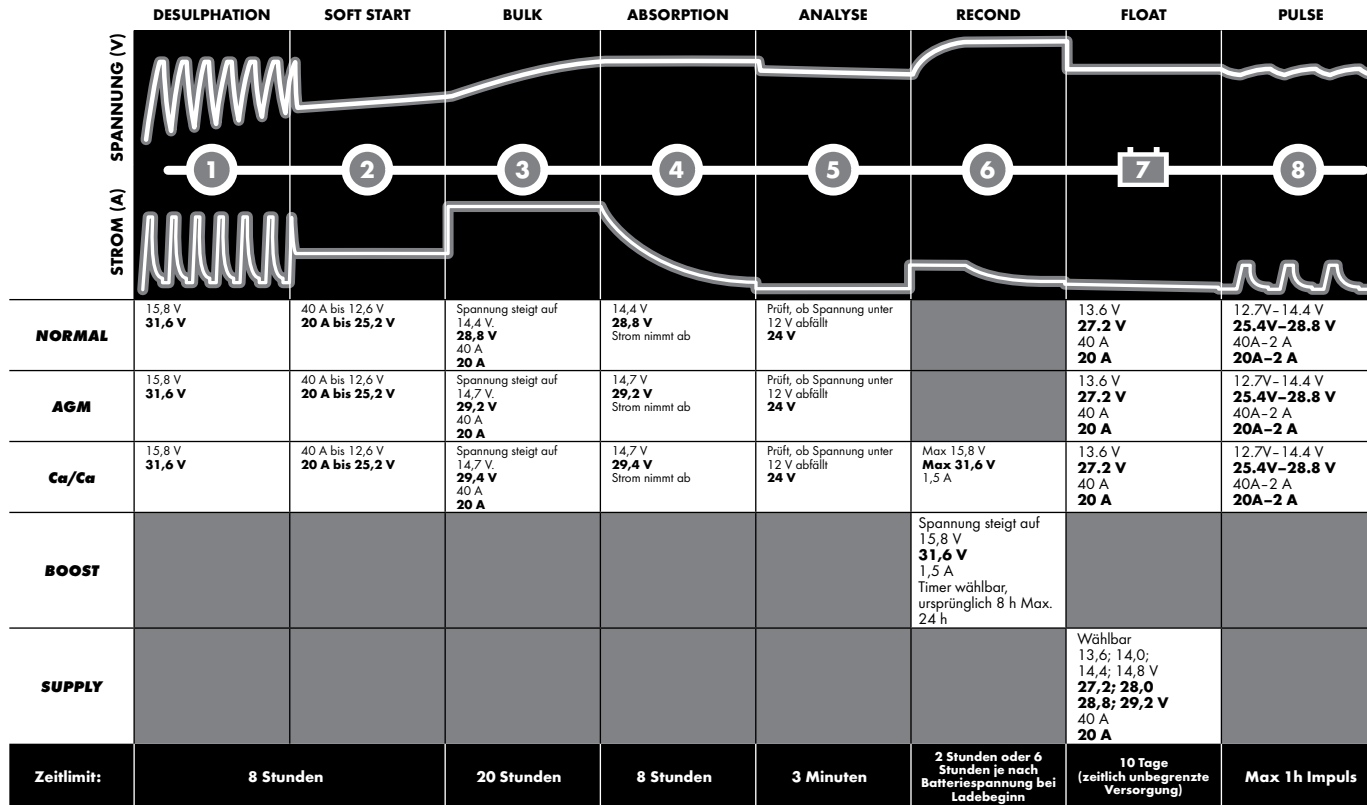
TECHNISCHE DATEN

Modellnummer	1069
Nennwechselspannung	220-240VAC, 50-60Hz, 3,0 A
Ladespannung	14,4 V/14,7 V/15,8 V und 28,8 V/29,4 V/31,6 V
Startspannung	2,0 V
Ausgang	Wählbar, max. 40 A/12 V oder 20 A/24 V
Rückentladestrom*	Weniger als 1 Ah/Monat
Welligkeit**	Weniger als 4% des tatsächlichen Gleichstroms
Umgebungstemperatur	-20 °C bis +50 °C
Ladegerät-Typ	Achtstufiger, vollautomatischer Ladezyklus
Batterietypen	Alle Arten von Blei-Säure-Batterien (nass, MF, Ca/Ca, AGM und GEL) mit 12 V und 24 V Informationen über das richtige Laden erhalten Sie bei Ihrem Batterielieferanten
Batteriekapazität	12 V: 20-1200 Ah, 24 V: 10-600 Ah
Abmessungen	254 x 160 x 76mm (L x B x H)
Isolationsklasse	IP20
Gewicht	1,3 kg ohne Kabel
Garantie	2 Jahre

*) Der Rückentladestrom ist der Strom, um den sich die Batterie entlädt, wenn das Ladegerät nicht an die Stromversorgung angeschlossen ist. CTEK-Ladegeräte haben einen sehr niedrigen Rückentladestrom.

**) Die Qualität der Ladespannung und des Ladestroms ist sehr wichtig. Eine hohe Stromwelligkeit heizt die Batterie auf, wodurch die positive Elektrode altert. Eine hohe Spannungswelligkeit kann andere an die Batterie angeschlossene Ausrüstungen beschädigen. CTEK-Batterieladegeräte erzeugen eine sehr saubere Spannung und einen sehr sauberen Strom mit niedriger Welligkeit.

LADEPROGRAMME



SCHRITT 1 ENTSULFATIERUNG

Erkennt sulfatierte Batterien. Strom und Spannung pulsieren und entfernen auf diese Weise Sulfat von den Bleiplatten der Batterie, wodurch die Batteriekapazität wiederhergestellt wird.

SCHRITT 2 SANFTSTART

Prüft, ob die Batterie Ladung aufnehmen kann. Mit diesem Schritt wird verhindert, dass eine defekte Batterie geladen wird.

SCHRITT 3 BULK

Laden mit Maximalstrom bis zum Erreichen von ca. 80% der Batteriekapazität.

SCHRITT 4 ABSORPTION

Laden mit schwächer werdendem Strom bis zum Erreichen von bis zu 100% der Batteriekapazität.

SCHRITT 5 ANALYSE

Prüft, ob die Batterie eine Ladung halten kann. Batterien, die ihre Ladung nicht halten können, müssen ggfs. ersetzt werden.

SCHRITT 6 REKONDITIONIERUNG

Wählen Sie das Programm Ca/Ca, um den Rekonditionierungsschritt in das Ladeprogramm einzufügen. Dieser Schritt kann auch durch Auswahl des BOOST-Programms separat gewählt werden. Während des Rekonditionierungsschritts wird die Spannung erhöht, um eine kontrollierte Gasbildung in der Batterie zu erzeugen. Bei der Gasbildung wird die Batteriesäure vermischt, was der Batterie Energie zurückgibt.

SCHRITT 7 FLOAT

In diesem Schritt wird die Batteriespannung gehalten, indem eine konstante Spannung abgegeben wird. Dieser Schritt kann auch durch Auswahl des VERSOR-PROGRAMMS separat gewählt werden, in dem die Wahl verschiedener Spannungseinstellungen möglich ist. Befolgen Sie die Empfehlungen der Batteriehersteller.

SCHRITT 8 IMPULS

Die Batteriekapazität wird bei 95–100% gehalten. Das Ladegerät überwacht die Batteriespannung und gibt, sobald erforderlich, einen Ladeimpuls, um die Batterie vollständig geladen zu halten.

BEGRENZTE GARANTIE

CTEK SWEDEN AB gibt dem Ursprungskäufer dieses Produktes diese begrenzte Garantie. Diese begrenzte Garantie ist nicht übertragbar. Die Garantie deckt Herstellungs- und Materialfehler 2 Jahre ab dem Kaufdatum ab. Der Kunde muss das Produkt zusammen mit dem Kaufbeleg an der Verkaufsstelle einreichen. Diese Garantie wird ungültig, wenn das Ladegerät geöffnet, unsachgemäß behandelt oder von jemand anderem als von CTEK SWEDEN AB oder dessen autorisierten Stellvertretern repariert wurde. Das Ladegerät ist versiegelt. Ein Entfernen oder Beschädigen des Siegels führt zum Erlöschen der Garantie. CTEK SWEDEN AB gibt außer dieser begrenzten Garantie keine weiteren Garantien und übernimmt keine Haftung für weitere Kosten, die über die oben genannten Kosten hinausgehen; d. h. es wird keine Haftung für Folgeschäden übernommen. Des weiteren ist CTEK SWEDEN AB nicht dazu verpflichtet, andere Garantien als diese zu geben.

KUNDENDIENST

CTEK bietet einen professionellen Kundendienst: www.ctek.com. Die neueste Version des Benutzerhandbuchs finden Sie unter www.ctek.com. E-Mail: info@ctek.com, Telefon: +46(0) 225 351 80.

CTEK-PRODUKTE SIND GESCHÜTZT DURCH:

2012-05-30

Patente	Muster	Warenzeichen
EP10156636.2 pending	RCD 509617	TMA 669987
US12/780968 pending	US D575225	CTM 844303
EP1618643	US D580853	CTM 372715
US7541778	US D581356	CTM 3151800
EP1744432	US D571179	TMA 823341
EP1483817 pending	RCD 321216	CTM 1025831
SE524203	RCD 000911839	CTM 405811
US7005832B2	RCD 081418	CTM 830545751 pending
EP1716626 pending	RCD 001119911-0001	CTM 1935061 pending
SE526631	RCD 001119911-0002	V28573IP00
US7638974B2	RCD 081244	CTM 2010004118 pending
EP09180286.8 pending	RCD 321198	CTM 4-2010-500516
US12/646405 pending	RCD 321197	CTM 410713
EP1483818	ZL 200830120184.0	CTM 2010/05152 pending
SE1483818	ZL 200830120183.6	CTM1042686
US7629774B2	RCD 001505138-0001	CTM 766840 pending
EP09170640.8 pending	RCD 000835541-0001	
US12/564360 pending	RCD 000835541-0002	
SE528232	D596126	
SE525604	D596125	
	RCD 001705138-0001	
	US D29/378528 pending	
	ZL 201030618223.7	
	US RE42303	
	US RE42230	