

**EINFACH ANZUBRINGENDE AUFBEWAHRUNG FÜR IHR FESTMONTIERTES LADEKABEL**

Der EV PLUG HOLDER INTEGRATED ist ein einfach anzubringendes Zubehör, mit dem Sie den Stecker Ihres festmontierten Ladekabels sicher am CHARGESTORM CONNECTED befestigen können. Bitte beachten Sie, dass dieses Zubehör nur von zugelassenen Elektrotechnikern montiert werden darf.

SICHERE AUFBEWAHRUNG

Der EV PLUG HOLDER INTEGRATED kann für das EV-Ladegerät CHARGESTORM CONNECTED nachgerüstet werden, sodass das festmontierte Ladekabel bequem und einfach an der Ladestation angebracht werden kann.

Er kann an der Ladestation montiert werden, ohne bereits vorhandene Kabel abziehen zu müssen. Der zugelassene Elektrotechniker öffnet zum Anbringen des EV PLUG HOLDER INTEGRATED einfach die Ladestation, entfernt die Kontermuttern der Durchführungsplatte, schiebt den Steckerhalter an seinen Platz und zieht dann alles wieder mit den mitgelieferten neuen Kontermuttern fest.

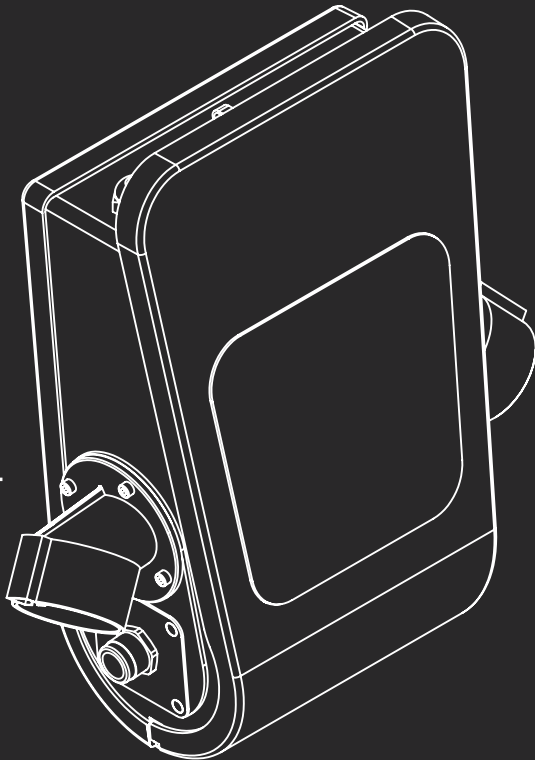
Danach können Sie das Ende des festmontierten Ladekabels bequem in der neuen Halterung verstauen.

Der EV PLUG HOLDER INTEGRATED kann an vorhandene Ladegeräte CHARGESTORM CONNECTED mit festmontierten Kabeln angebracht oder als Zubehör mit einem neuen Ladegerät gekauft werden.

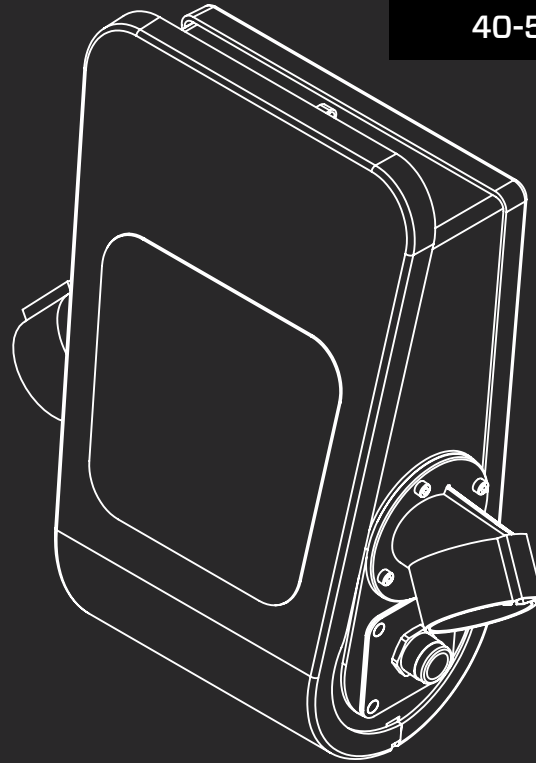
MERKMALE

- Sichere Aufbewahrung für festmontierte Ladekabel CHARGESTORM CONNECTED Typ 2
- Einfach an CHARGESTORM CONNECTED Ladegeräte anzubringen (von zugelassenen Elektrotechnikern)
- Ordentliches und praktisches Design
- Robuste, strapazierfähige Konstruktion aus Stahl und Kunststoff
- Inklusive 4 neuer Kontermuttern

40-564



40-527



MODELLE DES CHARGESTORM CONNECTED SIND MIT EV PLUGHOLDER INTEGRATED KOMPATIBEL, 40-564 (LINKS)

CHARGESTORM CONNECTED

910-00040 910-00092 910-10091
910-00086

CHARGESTORM CONNECTED 2

910-17040 910-17086 910-17092
910-17042 910-17091

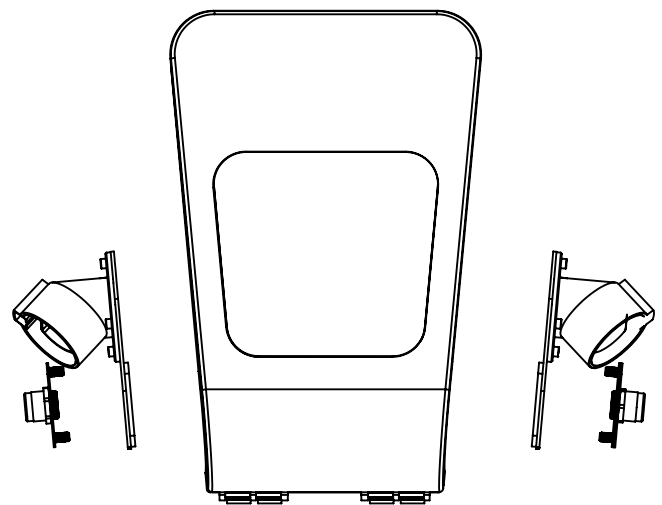
MODELLE DES CHARGESTORM CONNECTED SIND MIT EV PLUGHOLDER INTEGRATED KOMPATIBEL, 40-527 (RECHTS)

CHARGESTORM CONNECTED

910-00040 910-00046 910-00086
910-00041 910-00047 910-00092
910-00042 910-00048 910-10091
910-00045 910-00057

CHARGESTORM CONNECTED 2

910-17040 910-17046 910-17086
910-17042 910-17047 910-17091
910-17045 910-17048 910-17092



TECHNICAL DATA

MATERIAL	Kunststoff
DIMENSIONS (B X H X T)	180x110x99 mm
GEWICHT	500g
FARBE	Schwarz
EINGESCHLOSSEN	4 kontermuttern
ARTIKELNR.	40-564 (links) 40-527 (rechts)