

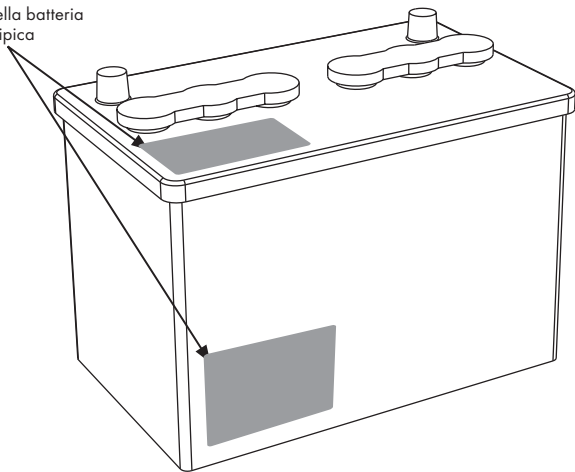
CONGRATULAZIONI

Per l'acquisto del nuovo Battery Analyzer professionale CTEK. Battery Analyzer rappresenta la tecnologia più avanzata di test delle batterie e fornisce risultati accurati in modo facile, veloce e intuitivo.

AMPERAGGIO DELLA BATTERIA

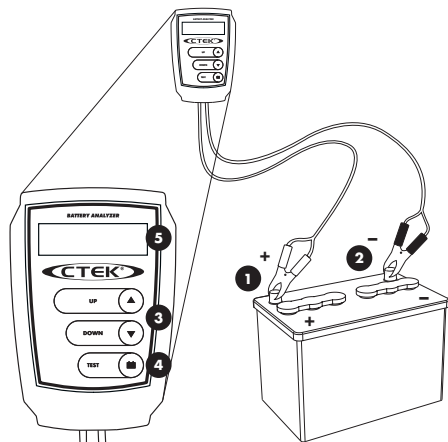
L'ampereaggio è riportato su una targhetta sulla batteria e deve essere impostato in Battery Analyzer prima del test. Qualora non sia presente, consultare il fornitore della batteria.

Targhetta della batteria
- posizione tipica



COLLEGAMENTO DI BATTERY ANALYZER ALLA BATTERIA

Nota: I test devono sempre essere effettuati con il veicolo del motore e le eventuali utenze elettriche spenti.



1. Collegare il morsetto rosso al polo positivo della batteria (+) e quello nero al polo negativo (-). Una volta effettuati entrambi i collegamenti, Battery Analyzer si accende.
2. Verificare il collegamento muovendo i morsetti sui poli. Battery Analyzer richiede che entrambi i lati di ogni morsetto siano collegati correttamente prima del test. Se il collegamento è instabile, viene visualizzato il messaggio 'CHECK CONNECTION'. In tal caso, pulire i poli della batteria e i morsetti e ricollegarli.
3. Dopo la videata di avvio, impostare l'ampereaggio della batteria testata* (EN o CCA in base al modello di Battery Analyzer) con i pulsanti '▲' e '▼'. L'impostazione predefinita è 500 EN (o 500 CCA in base al modello).
4. Premere il pulsante TEST per avviare il test.
5. Il risultato del test viene visualizzato sullo schermo.
6. Per ritestare la batteria, scollegare Battery Analyzer, ricollegarlo ai poli della batteria e ripetere la procedura.

RISULTATI TEST BATTERIA

BATTERIA OK

La batteria può essere rimessa in servizio. Nessun intervento richiesto.

OK / RICARICARE

Ricaricare completamente la batteria e rimetterla in servizio.

RICARICARE & RITESTARE

Ricaricare completamente la batteria e ripetere il test.
(Ricaricare completamente la batteria prima di ritestarla per assicurare valori accurati).

SOSTITUIRE BATTERIA

I risultati del test indicano che la batteria è difettosa e deve essere sostituita.

SPECIFICHE

MISURAZIONE DI TENSIONE DELLA BATTERIA

(Tensione di esercizio: da 8,0 V a 15,0 V)

Minima (V)	Massima (V)	Risoluzione (V)	Precisione (V)
8	15	0,1	±0,1

MISURAZIONI

Modello	Range	Risoluzione	Precisione
EN	200-1200 EN	25	±25
US	200-1200 CCA	25	±25

TABELLA DI CONFRONTO DEGLI AMPERAGGI DELLE BATTERIE

Fare riferimento a questa tabella per confrontare l'ampereaggio della propria batteria con quello delle batterie più comuni sul mercato. Vedere la targhetta della batteria per maggiori dettagli o consultare il proprio fornitore per eventuale assistenza.

SAE/CCA	EN	EN2	IEC	DIN
200	180	175	130	110
250	230	220	160	140
300	280	265	195	170
350	330	310	225	200
400	360	350	260	225
450	420	400	290	255
500	480	440	325	280
550	520	485	355	310
600	540	530	390	335
650	600	570	420	365
700	640	615	450	395
750	680	660	485	420
800	760	705	515	450
850	790	750	550	480
900	860	790	580	505
950	900	835	615	535
1000	940	880	645	560
1050	1000	925	680	590
1100	1040	970	710	620
1150	1080	1010	745	645
1200	1150	1055	775	675

SICUREZZA

Verificare che la batteria non presenti segni di danni. Qualora non si tratti di una batteria senza manutenzione, e il livello dell'elettrolito sia basso, rabboccarlo e ricaricare completamente la batteria. Adottare sempre precauzioni di sicurezza adeguate durante i lavori sulle batterie per evitare il rischio di gravi lesioni personali o morte.

ISTRUZIONI PER LA MANUTENZIONE

CTEK Battery Analyzer non necessita di manutenzione e non deve essere aperto, altrimenti verrà invalidata la garanzia. L'involucro dell'unità può essere pulito con un panno umido e un detergente neutro.

GARANZIA LIMITATA

CTEK SWEDEN AB conferisce la presente garanzia all'acquirente originale del prodotto. La presente garanzia limitata non è trasferibile. La garanzia copre i difetti di produzione e materiali per 2 anni dalla data di acquisto. Il cliente deve restituire il prodotto con la ricevuta di acquisto al punto di acquisto. Qualora Battery Analyzer sia stato aperto, manomesso o riparato da soggetti diversi da CTEK Sweden AB o relativi rappresentanti autorizzati, la garanzia verrà invalidata. CTEK Sweden AB non fornisce altre garanzie oltre alla presente garanzia limitata e non potrà essere ritenuta responsabile per eventuali costi diversi da quelli sopra indicati né danni consequenziali. Inoltre, CTEK Sweden AB non è vincolata ad altre garanzie oltre alla presente garanzia.

ASSISTENZA

CTEK offre un servizio di assistenza professionale: www.ctek.it.
Per le istruzioni più aggiornate, vedere www.ctek.it.