

MANUAL

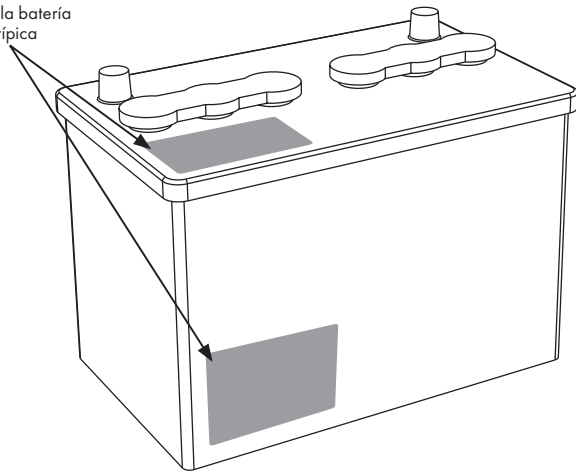
LE FELICITAMOS

por la compra del nuevo Battery Analyzer profesional de CTEK. Este Battery Analyzer, que representa la tecnología más avanzada en comprobación de baterías, le proporcionará resultados precisos de forma rápida, segura y fácil de entender.

CÓMO IDENTIFICAR LAS CARACTERÍSTICAS DE SU BATERÍA

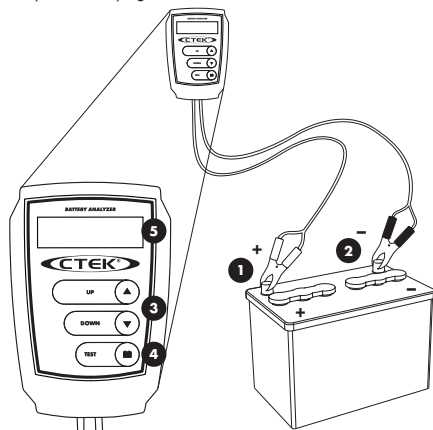
Su batería debe llevar una etiqueta en la que se detallen sus características. Use esa información para configurar Battery Analyzer. Si no estuviera visible, consulte al proveedor de su batería.

Etiqueta de la batería
- ubicación típica



CONEXIÓN DE BATTERY ANALYZER A LA BATERÍA

Nota: las comprobaciones únicamente deberán realizarse con el motor del vehículo y las cargas eléctricas en posición 'Apagado'.



1. Conecte la pinza roja al terminal positivo (+) y la pinza negra al terminal negativo (-). Battery Analyzer se encenderá en cuanto haga ambas conexiones.
2. Para asegurar buenas conexiones, mueva las pinzas alrededor de los terminales. Battery Analyzer necesita que ambos extremos de cada pinza estén conectados correctamente para poder efectuar la comprobación. Una conexión deficiente generará la advertencia 'CHECK CONNECTION' (Comprobar conexión). En ese caso, limpie los terminales de la batería y las pinzas, y vuelva a conectar.
3. Siguiendo las pantallas de inicio, introduzca los datos de la batería que está probando* (EN o CCA de acuerdo al modelo de Battery Analyzer) con los botones '▲' y '▼'. El ajuste predeterminado es 500 EN (o 500 CCA, según el modelo).
4. Presione el botón TEST para iniciar la comprobación de la batería.
5. El resultado de la comprobación se mostrará en la pantalla.
6. Si necesita repetir la comprobación, desconecte Battery Analyzer, conéctelo de nuevo a los terminales de la batería y repita el proceso.

RESULTADOS DE LA PRUEBA DE LA BATERÍA

BATERÍA CORRECTA

Utilizar la batería normalmente. No se requiere ninguna acción.

CORRECTA/RECARGAR

Cargar totalmente la batería y utilizarla normalmente.

CARGAR Y VOLVER A COMPROBAR

Cargue totalmente la batería y vuelva a comprobarla.

(Cargue totalmente la batería antes de probarla de nuevo para garantizar que las lecturas sean precisas).

REEMPLAZAR LA BATERÍA

Los resultados de la comprobación indican que la batería falla y debe ser reemplazada.

ESPECIFICACIONES

MEDICIONES DE TENSIÓN DE LA BATERÍA

(Rango de tensiones de funcionamiento: 8,0 V a 15,0 V)

Mínimo (V)	Máximo (V)	Resolución (V)	Precisión (V)
8	15	0,1	±0,1

MEDICIONES

Modelo	Rango	Resolución	Precisión
EN	200-1200 EN	25	±25
US	200-1200 CCA	25	±25

TABLA DE COMPARACIÓN DE CARACTERÍSTICAS DE BATERÍAS

Use esta tabla para comparar su lectura con otros estándares de baterías comunes. Consulte los detalles en la etiqueta de la batería o consulte al proveedor de su batería.

SAE/CCA	EN	EN2	IEC	DIN
200	180	175	130	110
250	230	220	160	140
300	280	265	195	170
350	330	310	225	200
400	360	350	260	225
450	420	400	290	255
500	480	440	325	280
550	520	485	355	310
600	540	530	390	335
650	600	570	420	365
700	640	615	450	395
750	680	660	485	420
800	760	705	515	450
850	790	750	550	480
900	860	790	580	505
950	900	835	615	535
1000	940	880	645	560
1050	1000	925	680	590
1100	1040	970	710	620
1150	1080	1010	745	645
1200	1150	1055	775	675

SEGURIDAD

Compruebe si la batería tiene alguna señal de estar dañada. Si no es una batería sin mantenimiento y el nivel de electrolito es bajo, llénelo y cargue totalmente la batería. Cuando trabaje con baterías, tome siempre las medidas de seguridad apropiadas para evitar lesiones graves o incluso la muerte.

INSTRUCCIONES DE MANTENIMIENTO

Battery Analyzer de CTEK no necesita mantenimiento. Nunca abra la unidad, pues ello anularía la garantía. La carcasa del cargador se puede limpiar con un paño húmedo y un detergente suave.

GARANTÍA LIMITADA

CTEK SWEDEN AB, emite la presente garantía al comprador original de este producto. Esta garantía limitada no es transferible. Esta garantía rige para defectos de fabricación y materiales durante dos años a partir de la fecha de compra. El cliente deberá devolver el producto al punto de compra junto con el recibo de compra. Esta garantía no es válida si Battery Analyzer ha sido abierto, manejado descuidadamente o reparado por personas ajenas a CTEK Sweden AB o sus representantes autorizados. CTEK Sweden AB no concede otra garantía que esta garantía limitada y no se hace responsable de otros costes distintos a los arriba mencionados, es decir, no se hace responsable de daños consecuenciales. Además, CTEK Sweden AB no está obligada a otra garantía distinta a la presente.

ASISTENCIA TÉCNICA

CTEK ofrece asesoramiento profesional a sus clientes: www.ctek.com.
Para la última revisión del manual, consulte www.ctek.com.