

KÄYTTÖOHJE

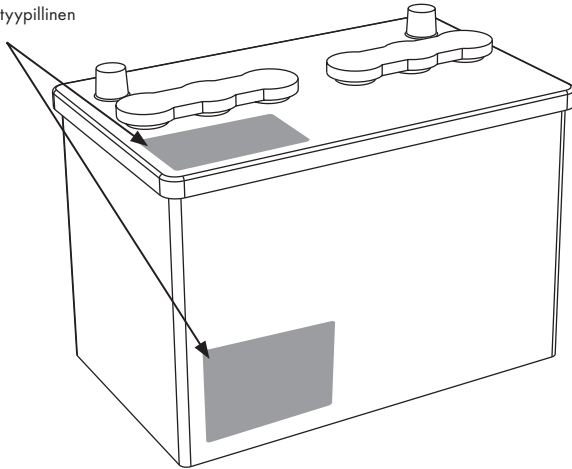
ONNITTELUT

uuden ammattitasoisen CTEK Battery Analyzerin hankinnasta. Uusinta akkutestaustekniikkaa edustava Battery Analyzer laskee helposti ymmärrettävät ja tarkat tulokset nopeasti ja turvallisesti.

AKUN LUOKITUKSEN TUNNISTAMINEN

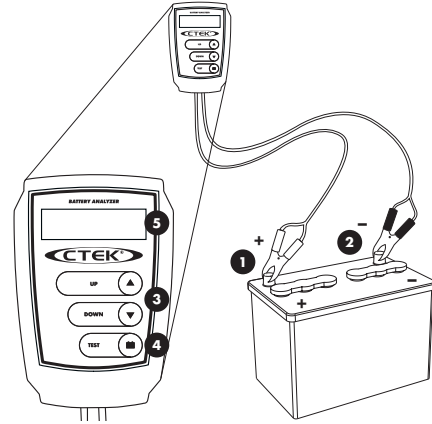
Akussa pitäisi olla tarra, josta käy ilmi akun suoritusluokitus. Käytä tätä tietoa Battery Analyzerin säätämiseen. Jos luokitusta ei löydy, ota yhteys akun toimittajaan.

Akun tarran tyypillinen sijainti



ANALYSAATTORIN KYTKEMINEN AKKUUN

Huomautus: testauksen saa aloittaa vain, jos ajoneuvon moottorin ja sähkökuormien virta on katkaistua.



1. Kytke punainen puristusliitin akun positiiviseen (+) napaan ja musta puristusliitin negatiiviseen (-) napaan. Battery Analyzer käynnistyy, kun molemmat kytkennät on tehty.
2. Varmista liikuttamalla puristusliittimiä navoilla, että kytkennät on tehty huolellisesti. The Battery Puristusliittinten molempien puulten on oltava huolellisesti kytketty ennen testauksen aloittamista. Jos kytkennät on tehty huonosti, CHECK CONNECTION -varoitusta ilmestyy näyttöön. Jos näin tapahtuu, puhdista akunavat ja puristusliittimet ja kytke ne uudelleen.
3. Syötä testaamasi akun luokitus käynnistysnäyttöjen jälkeen* (EN tai CCA Battery Analyzerin mallin mukaan) ▲- ja ▼-painikkeilla. Oletusasetus on 500 EN (tai 500 CCA mallin mukaan).
4. Paina TEST-painiketta ja aloita akun testaus.
5. Testin tulos näkyy näytössä.
6. Jos akku täytyy testata uudelleen, irrota Battery Analyzer, kytke se uudelleen akunnapoihin ja toista toimenpiteet.

AKUN TESTAUKSEN TULOKSET

BATTERY GOOD

Akun käyttöä voi jatkaa. Toimenpiteitä ei tarvita.

GOOD / RECHARGE

Lataa akku täyteen ja jatka sen käyttöä.

CHARGE & RETEST

Lataa akku täyteen ja testaa se uudelleen.

(Varmista tarkat lukemat lataamalla akku täyteen ennen testausta.)

REPLACE BATTERY

Testitulosten mukaan akku on viallinen, ja se täytyy vaihtaa.

TEKNISET TIEDOT

AKUN JÄNNITEARVOT

(Käyttäjännitealue: 8,0–15,0 V)

Vähintään (V)	Enintään (V)	Erottelukyky (V)	Tarkkuus (V)
8	15	0,1	±0,1

ARVOT

Malli	Luokitus	Erottelukyky	Tarkkuus
EN	200–1200 EN	25	±25
US	200–1200 CCA	25	±25

AKUN LUOKITUKSEN VERTAILUTAULUKKO

Tämän taulukon avulla voit verrata omaa lukemaa muihin suosittuihin akkutyyppeihin. Lisätietoja saat akun tarrasta tai ottamalla yhteyden akun toimittajaan.

SAE/CCA	EN	EN2	IEC	DIN
200	180	175	130	110
250	230	220	160	140
300	280	265	195	170
350	330	310	225	200
400	360	350	260	225
450	420	400	290	255
500	480	440	325	280
550	520	485	355	310
600	540	530	390	335
650	600	570	420	365
700	640	615	450	395
750	680	660	485	420
800	760	705	515	450
850	790	750	550	480
900	860	790	580	505
950	900	835	615	535
1000	940	880	645	560
1050	1000	925	680	590
1100	1040	970	710	620
1150	1080	1010	745	645
1200	1150	1055	775	675

TURVALLISUUS

Tarkista, näkykö akussa merkkejä vaurioista. Jos kyseessä on huoltoa vaativa akku ja akkunesteen taso on alhainen, lisää akkunestettä ja lataa akku täyteen. Noudata aina asianmukaisia varotoimia akkujen käsittelyn aikana vakavien henkilövahinkojen ja hengenvaaran välttämiseksi.

HUOLTO-OHJEET

CTEK Battery Analyzer ei tarvitse huoltoa. Laitetta ei saa avata, sillä laitteen avaaminen mitätöi takuun. Kotelo voidaan puhdistaa kostealla liinalla ja miedolla puhdistusaineella.

RAJOITETTU TAKUU

CTEK SWEDEN AB myöntää tämän tuotteen alkuperäiselle ostajalle tämän takuun. Tämä rajoitettu takuu ei ole siirrettävissä. Takuu kattaa valmistu- ja materiaali- ja kahdeksi vuodeksi ostopäivämäärästä. Asiakkaan on palautettava tuote yhdessä ostotositteen kanssa ostopaikkaan. Tämä takuu raukeaa, jos analysaattori on avattu, sitä on käsitelty huolimattomasti tai korjannut joku muu kuin CTEK SWEDEN AB tai sen valtuuttamat edustajat. Tämän rajoitetun takuun lisäksi CTEK SWEDEN AB ei anna muita takuita ja edellä mainittujen kulu- jen lisäksi se ei ole vastuussa mistään muista kuluista (esim. välillisistä vahingoista aiheutu- vista kuluista). Lisäksi CTEK SWEDEN AB ei ole velvoitettu mihinkään muihin takuisiin tämän takuun lisäksi.

TUKI

CTEK:n asiantunteva asiakastuki: www.ctek.com.

Uusimmat tarkistetut käyttöohjeet julkaistaan osoitteessa www.ctek.com.