

BRUGERVEJLEDNING

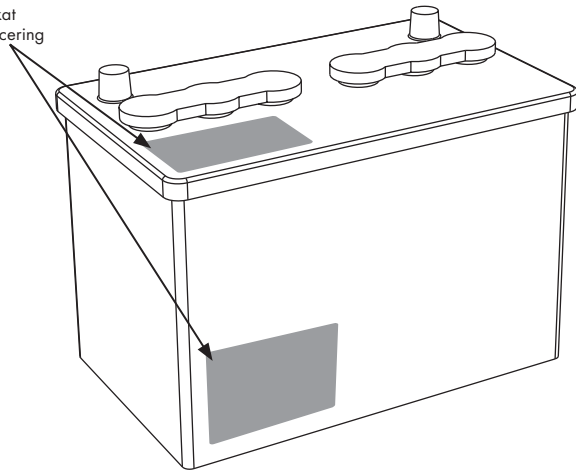
TILLYKKE

med købet af din nye professionelle CTEK Battery Analyzer. CTEK Battery Analyzer udgør den nyeste teknologi inden for batteritest og vil hurtigt og sikkert give dig nøjagtige resultater, der er nemme at forstå.

IDENTIFIKATION AF BATTERIETS MÆRKEVÆRDI

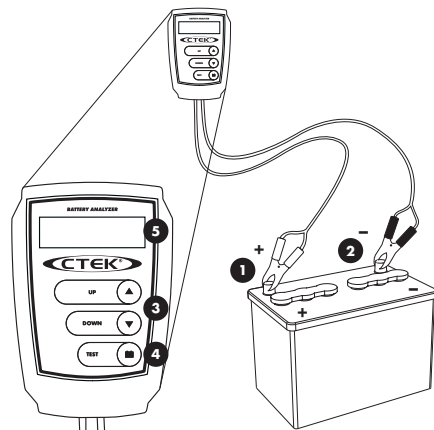
Der skal være et mærkat på batteriet, der viser mærkeværdien for dets ydelse. Brug disse oplysninger til at indstille Battery Analyzer. Hvis du ikke kan se det, skal du kontakte din batterileverandør for at få vejledning.

Batterimærkat
- typisk placering



TILSLUTNING AF BATTERY ANALYZER TIL BATTERIET

Bemærk: Der må kun foretages test med køretøjets motor og eventuelle elektriske belastninger, hvis de er slået 'Fra'.



1. Forbind den røde klemme med batteriets positive pol (+) og den sorte klemme med den negative pol (-). CTEK Battery Analyzer tændes, når begge tilslutninger er foretaget.
2. Sørg for, at der er en god tilslutning ved at flytte klemmerne rundt på polerne. CTEK Battery Analyzer kræver, at begge sider af hver klemme tilsluttes korrekt, før testen kan udføres. Hvis der er en dårlig tilslutning, kan det medføre advarslen 'KONTROLLER TILSLUTNING'.

Hvis dette sker, skal du rense batteriets poler og klemmer og tilslutte igen.

3. Følg startskærm-billederne, og angiv mærkeværdien for det batteri, du tester* (EN eller CCA alt efter Battery Analyzer-modellen), ved hjælp af knapperne '▲' og '▼'. Standardindstillingen er 500 EN (eller 500 CCA alt efter modellen).
4. Tryk på knappen TEST, og start batteritesten.
5. Resultatet af testen vises på skærmen.
6. Hvis det er nødvendigt at foretage en ny test, skal du frakoble Battery Analyzer, sætte den på batteriets poler igen og gentage processen.

RESULTATER AF BATTERITEST

BATTERI GODT

Send batteriet til service. Ingen handling påkrævet.

GODT/GENOPLAD

Lad batteriet helt op, og send det til service.

OPLAD & TEST IGEN

Lad batteriet helt op, og test det igen.

(Lad batteriet helt op før testen for at sikre nøjagtige aflæsninger.)

UDSKIFT BATTERI

Testresultatet angiver, at batteriet giver fejl og skal udskiftes.

SPECIFIKATIONER

MÅLINGER AF BATTERISPÆNDING

(Område for driftsspænding: 8,0 til 1,0 V)

Minimum (V)	Maksimum (V)	Nålenøjagtighed (V)	Nøjagtighed (V)
8	15	0,1	±0,1

MÅLINGER

Model	Område	Målenøjagtighed	Nøjagtighed
EN	200-1200 EN	25	±25
USA	200-1200 CCA	25	±25

SAMMENLIGNINGSTABEL FOR BATTERIMÆRKEVÆRDIER

Brug denne tabel til at sammenligne din aflæsning med andre populære batteristandarder.

Se batteriets mærkat for at få flere detaljer, eller kontakt batterileverandøren for at få vejledning.

SAE/CCA	EN	EN2	IEC	DIN
200	180	175	130	110
250	230	220	160	140
300	280	265	195	170
350	330	310	225	200
400	360	350	260	225
450	420	400	290	255
500	480	440	325	280
550	520	485	355	310
600	540	530	390	335
650	600	570	420	365
700	640	615	450	395
750	680	660	485	420
800	760	705	515	450
850	790	750	550	480
900	860	790	580	505
950	900	835	615	535
1000	940	880	645	560
1050	1000	925	680	590
1100	1040	970	710	620
1150	1080	1010	745	645
1200	1150	1055	775	675

SIKKERHED

Kontroller batteriet for at se, om der er tegn på skader. Hvis det ikke er et vedligeholdelsesfrit batteri, og niveauet af akkumulatorvæske er lavt, skal du fylde op med væske og genoplade batteriet helt. Tag altid relevante sikkerhedsforholdsregler, når du arbejder med batterier, for at undgå alvorlig personskade eller dødsfald.

VEDLIGEHOLDELSESINSTRUKTIONER

CTEK Battery Analyzer er vedligeholdelsesfri. Enheden må ikke åbnes. Det vil gøre garantien ugyldig. Kabinettet kan rengøres med en fugtig klud og et skånsomt rengøringsmiddel.

BEGRÆNSET GARANTI

CTEK SWEDEN AB udsteder denne garanti til den oprindelige køber af produktet. Denne begrænsede garanti kan ikke overdrages. Garantien dækker fremstillingsfejl og materialefejl i 2 år fra købsdato. Kunden skal returnere produktet sammen med købsnota til salgsstedet. Denne garanti bortfalder, hvis analyseapparatet har været åbnet, behandlet uforsigtigt eller repareret af andre end CTEK Sweden AB eller autoriserede repræsentanter. CTEK Sweden AB yder ingen garanti ud over denne begrænsede garanti og kan ikke gøres ansvarlig for nogen anden omkostning end ovenfor nævnte, f.eks. ikke for følgeskader. Endvidere er CTEK Sweden AB ikke forpligtet af nogen anden garanti end denne.

SUPPORT

CTEK tilbyder professionel kundesupport: www.ctek.com.
Du finder den nyeste brugervejledning på www.ctek.com.