



LÄTTMONTERAD FÖRVARING FÖR DIN FASTA EV-LADDKABEL

CTEK:s EV PLUG HOLDER INTEGRATED är ett lättmonterat tillbehör som gör att du säkert och tryggt kan hänga upp din fasta laddkabelkontakt på din CHARGESTORM CONNECTED-laddbox. Observera att detta tillbehör endast får monteras av en kvalificerad elektriker.

SÄKER OCH TRYGG FÖRVARING

EV PLUG HOLDER INTEGRATED eftermonteras på din CHARGESTORM CONNECTED-laddbox så att den fasta laddkabeln praktiskt och enkelt kan hängas upp på laddboxens chassi.

Den monteras på laddarens chassi utan att några befintliga kablar behöver kopplas ur. Din kvalificerade elektriker monterar helt enkelt EV PLUG HOLDER INTEGRATED genom att öppna laddboxen, ta bort låsmuttrarna på kabelplattan, skjuta in plugghållaren på plats och sedan dra åt allt igen med de medföljande nya låsmuttrarna.

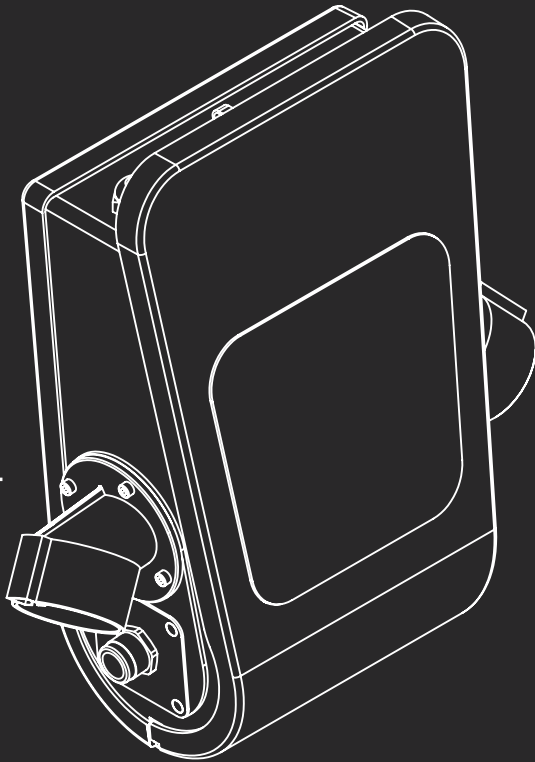
Sedan kan du hänga upp den fasta laddkabelns ände praktiskt i den nya hållaren.

EV PLUG HOLDER INTEGRATED monteras på din befintliga CHARGESTORM CONNECTED-laddbox som har fasta kablar eller köpas som ett tillbehör till en ny laddbox.

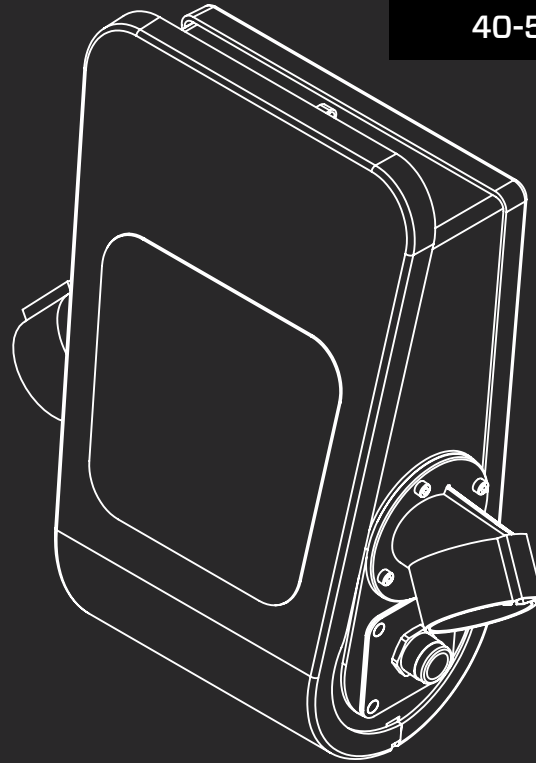
FUNKTIONER

- Säker upphängning av fasta EV-laddarkablar (typ 2) på din CHARGESTORM CONNECTED
- Monteras lätt på din CHARGESTORM CONNECTED-laddbox av en kvalificerad elektriker
- Snygg och praktisk design
- Tuff och slitstark stål- och plastkonstruktion
- 4 nya låsmuttrar medföljer

40-564



40-527



**CHARGESTORM CONNECTED MODELLER SOM ÄR
KOMPATIBLA MED EV PLUGHOLDER INTEGRATED,
40-564 (VÄNSTER)**

CHARGESTORM CONNECTED

910-00040 910-00092 910-10091
910-00086

CHARGESTORM CONNECTED 2

910-17040 910-17086 910-17092
910-17042 910-17091

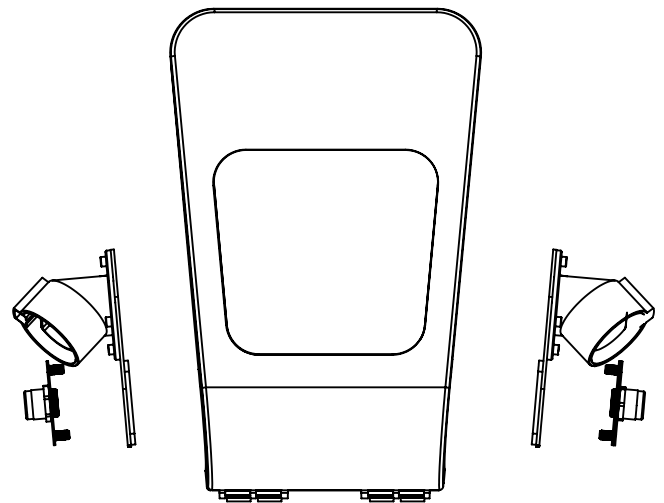
**CHARGESTORM CONNECTED MODELLER SOM ÄR
KOMPATIBLA MED EV PLUGHOLDER INTEGRATED,
40-527 (HÖGER)**

CHARGESTORM CONNECTED

910-00040 910-00046 910-00086
910-00041 910-00047 910-00092
910-00042 910-00048 910-10091
910-00045 910-00057

CHARGESTORM CONNECTED 2

910-17040 910-17046 910-17086
910-17042 910-17047 910-17091
910-17045 910-17048 910-17092



TEKNISK DATA

MATERIAL	Plast
DIMENSIONER (H X B X D)	180x110x99 mm
VIKT	500g
FÄRG	Svart
INKLUDERAT	4 låsmuttrar
ARTIKELNUMMER	40-564 (vänster) 40-527 (höger)